

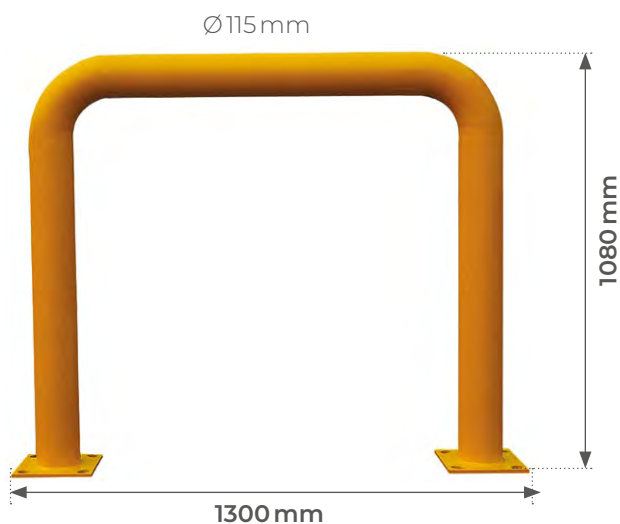
Poteau cylindrique et arceau de protection

W

- Protection des machines et des personnes
- Délimite les voies de circulation
- Utilisation intérieure ou extérieure
- Tube en acier haute résistance
- Platine de 200x200 mm dotée de quatre trous de Ø 10 mm



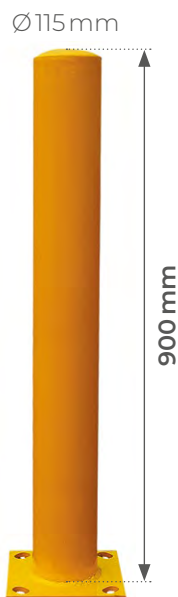
W178



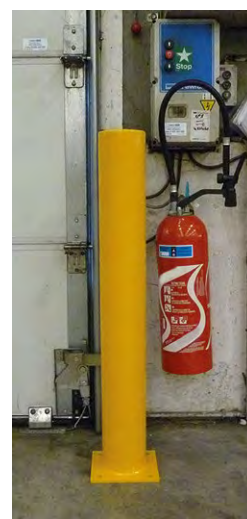
W170



Guide roues



W145



Cheilles non fournies

Modèle		W170	W178	W145
Hauteur totale	mm	1080	250	900
Longueur entre axe	mm	1100	1100	-
Tube	mm	Ø 115	Ø 115	Ø 115
Dimensions plaque appui (L x l)	mm	200 x 200	200 x 200	200 x 200
Poids	kg	29	27	10