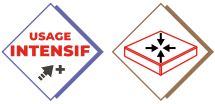


Servante d'atelier polyéthylène

250 kg

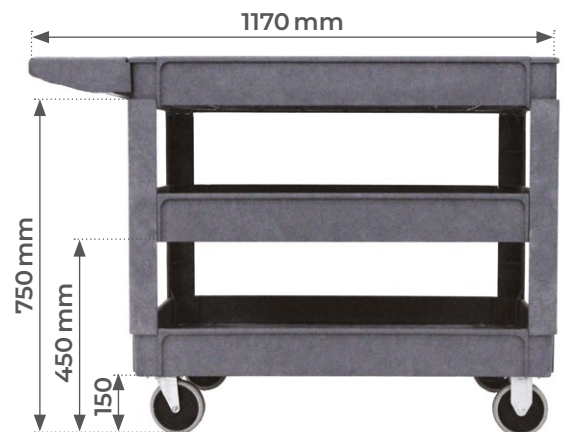


UB253

- Capacité totale de 250 kg
- Construction en polyéthylène inaltérable
- Trois niveaux
- Coins arrondis
- Montage très facile par emboîtement
- Grande manœuvrabilité
- Légère : seulement 16 kg



250
KG



Modèle		UB253
Capacité totale	kg	250
Dimensions plateforme (L x l x h)	mm	950 x 650 x 110
Hauteur plateforme	mm	750
Hauteur deuxième niveau	mm	450
Hauteur premier niveau	mm	150
Roues	mm	Ø 125
Poids	kg	16