

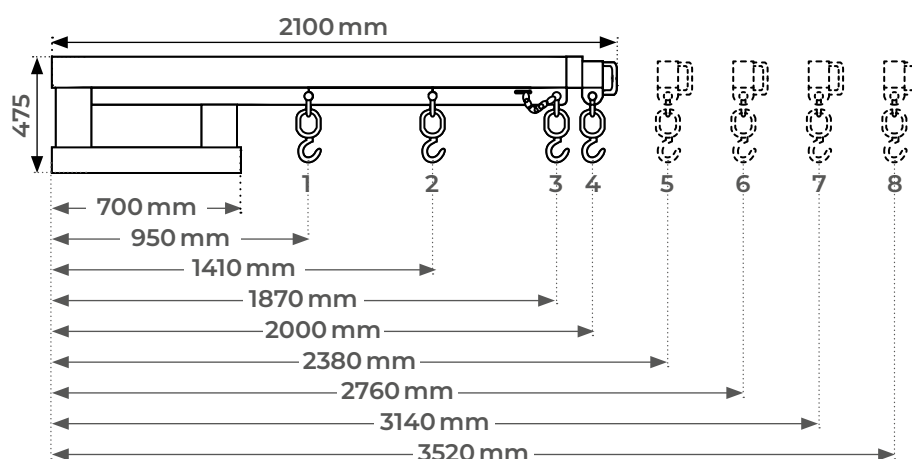
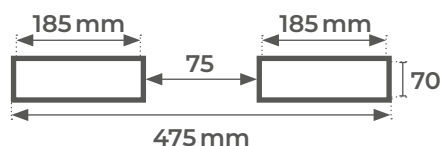
# Potence télescopique

## 2.5 & 4.5 tonnes



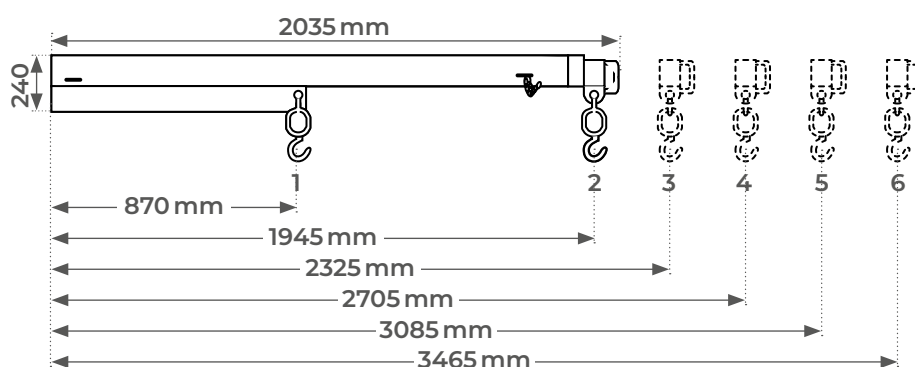
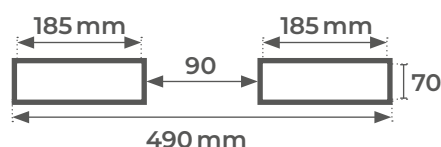
### TLBG25

- Capacité de 2,5 tonnes
- Construction robuste en acier
- Livrée avec chaîne de sécurité reliée au chariot élévateur
- Livrée avec manille et crochet orientable 360°
- Finition galvanisée à froid



### TLBG45

- Capacité de 4,5 tonnes
- Construction robuste en acier
- Livrée avec chaîne de sécurité reliée au chariot élévateur
- Livrée avec manille et crochet orientable 360°
- Finition galvanisée à froid



**VÉRIFIER  
QUE LES CAPACITÉS  
DU CHARIOT ÉLEVATEUR  
SOIENT BIEN ADAPTÉES**

Modèle		TLBG25								TLBG45					
Position		1	2	3	4	5	6	7	8	1	2	3	4	5	6
Extension	mm	950	1410	1870	2000	2380	2760	3140	3520	870	1945	2325	2705	3085	3465
Charge maxi	t	2,5	2,5	1,9	1,65	1,25	0,65	0,38	0,24	4,5	1,3	0,75	0,56	0,38	0,2
Poids	kg	134								140					