

Pince à prise horizontale pour tôle plate (ép. mini 5 mm)

1 & 2 tonnes



TCH

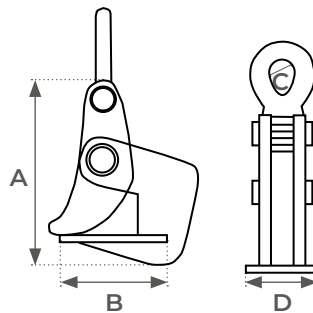
- Capacité de 1 et 2 tonnes
- Adaptée pour toutes tôles allant jusqu'à 1,5 m de long et pour des piles de tôles
- Utiliser deux paires montées avec un palonnier pour des tôles de grandes dimensions
- Livrée sans manille ni chaîne



TCH20



TCH10



Modèle		TCH10	TCH20
Capacité	t	1	2
Ouverture mini / maxi	mm	5 / 32	5 / 32
A	mm	245	220
B	mm	110	88
C	mm	44	73
D	mm	100	100
Poids	kg	6	5,4

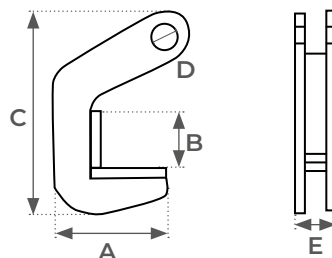
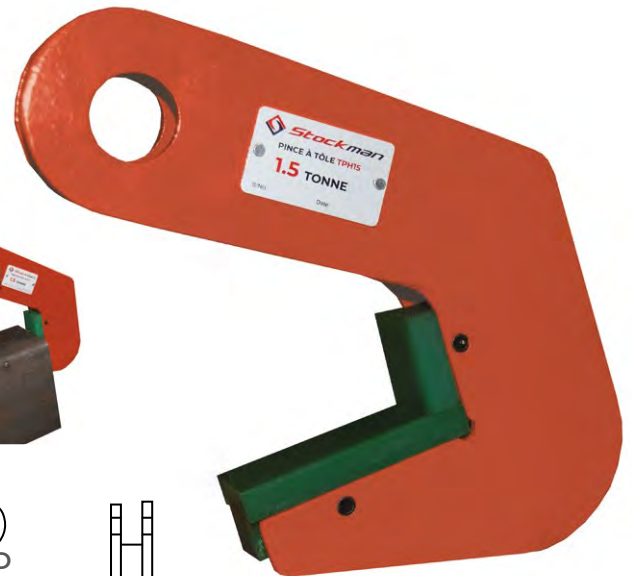
Pince à prise horizontale pour tube acier ou béton

1.5 & 3 tonnes



TPH

- Capacité de 1,5 et 3 tonnes
- Compacte avec une capacité de levage élevée
- Surface d'appui équipée d'un revêtement plastique
- Utilisation par paire mais vendue à l'unité
- Livrée sans manille ni chaîne



Modèle		TPH15	TPH30
Capacité	t	1,5	3
A	mm	127	142
B	mm	40	40
C	mm	27	27
D	mm	27	27
E	mm	35	35
Poids	kg	1,5	3

