

## GRUES ROTATIVES 360° AVEC CONTREPOIDS

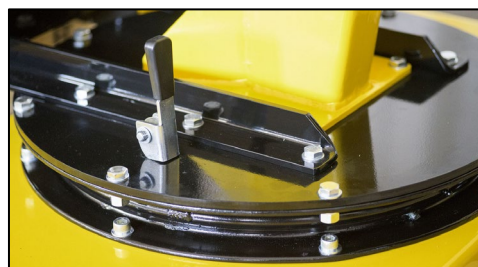
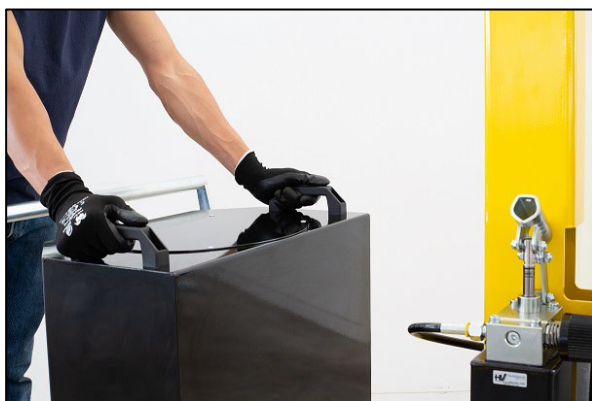


Une gamme complète de grues pivotantes à contrepoids à 360° à traction manuelle, avec une capacité maximale jusqu'à 500 kg et porte-à-faux jusqu'à 1300 mm. Commande par levier hydraulique ou commande électrique. Ils représentent la solution idéale pour le levage et le transport de charges dans plusieurs applications lors de vos opérations de maintenance ou chargement /déchargement de machines-outils, la livraison des composants aux chaînes de montage, les opérations d'assemblage, la levée des pièces mécaniques. Grâce à leurs dimensions compactes, ils sont facilement maniables même à pleine charge et peuvent être déplacés sans effort dans des espaces confinés. Tous les composants sont fabriqués en Italie pour garantir la plus haute qualité de construction et l'absence de défauts.

**Le système hydraulique est équipé d'un dispositif automatique de limitation de charge et avec soupape de sécurité intégrée pour éviter la descente accidentelle en cas de rupture des tubes.**

Ils sont équipés de 2 roues pivotantes de grande capacité avec supports de pare-chocs et freins de stationnement et de 2 roues avant fixes avec roulements. Le châssis a une finition en peinture époxy et est équipé des fourreaux de fourches pour le déplacement avec un chariot élévateur. La poignée de guidage peut être démontée. Le contrepoids est équipé de deux poignées pour faciliter la rotation. Crochet orientable 360°. Mât sur tourelle rotative avec 8 positions de blocage.

**CERTIFICATION ET CONFORMITE AUX  
REGLEMENTATIONS POUR LA  
PROTECTION ET LA SECURITE AU TRAVAIL**





## SCP05E-LP

CAPACITÉ 500 KG

**GRUE ROTATIVE AVEC SYSTÈME DE LESTAGE INTEGRÉ - LEVÉE AVEC TÉLÉCOMMANDE FILAIRE AVEC INTERRUPTER À LEVIER ET VITESSE UNIQUE DESCENTE AVEC TÉLÉCOMMANDE FILAIRE VITESSE PROGRESSIVE**

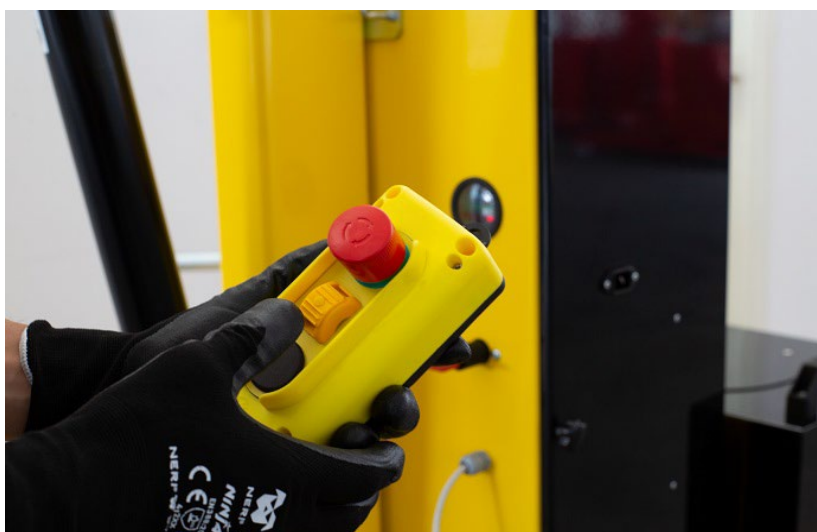


Données techniques	UM	SCP05E-LP
Poids	[kg]	640
Capacité max.	[kg]	500
Pression max.	[bar]	140
Capacité du réservoir	[Litres]	2,5
Course du cylindre	[mm]	470

La levée du bras de la grue modèle SCP05E-LP fonctionne à l'aide d'une télécommande filaire avec interrupteur à levier et à vitesse unique. Par contre la descente s'effectue à vitesse progressive. Cette caractéristique garantit une grande précision de positionnement au millimètre.. Flèche extensible en 4 positions. Bras extensible jusqu'à 1270 mm avec une rallonge optionnelle. Chargeur haute fréquence intégré. Indicateur de niveau de charge. Batteries 12V 80A.

### CAPACITÉ ET PORTE-À-FAUX AVEC EXTENSION STANDARD

POS.	Longuer porte-à-faux	Capacité
	[mm]	SCP05E-LP [kg]
1	365	500
2	500	420
3	635	370
4	770	320



### PORTE-À-FAUX AVEC RALLONGE

POS.	Longuer porte-à-faux	Capacité
	[mm]	SCP05E-LP [kg]
1	865	220
2	1000	200
3	1135	180
4	1270	160

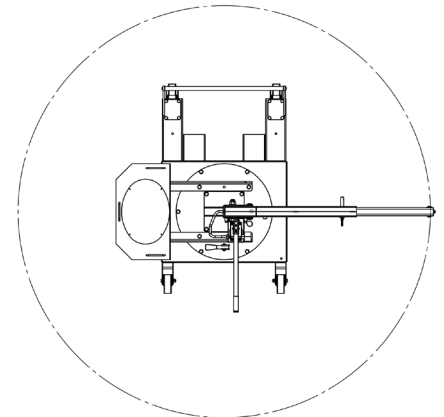
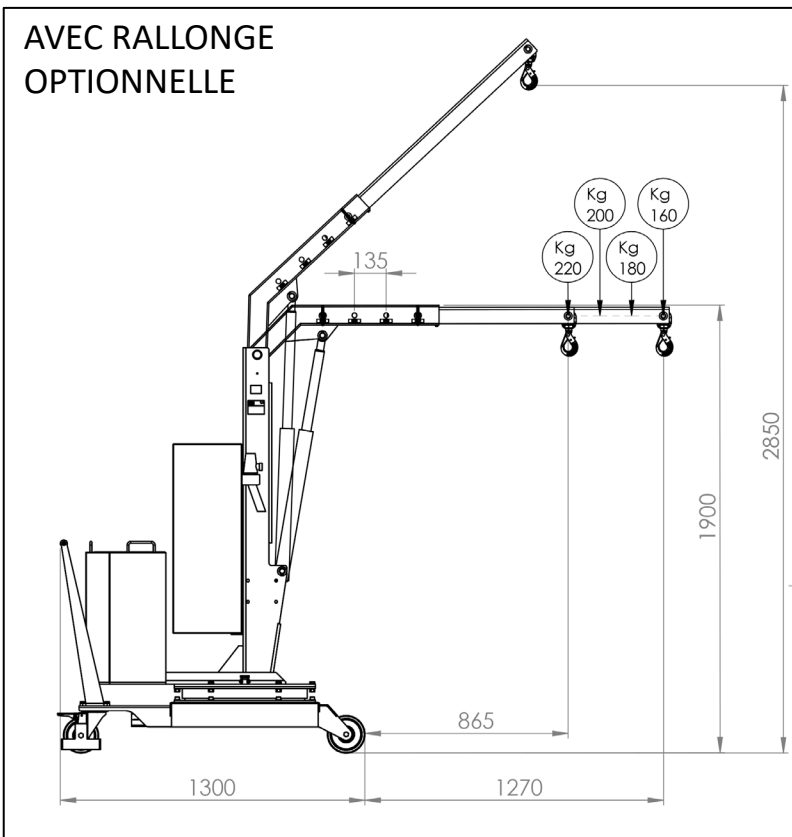
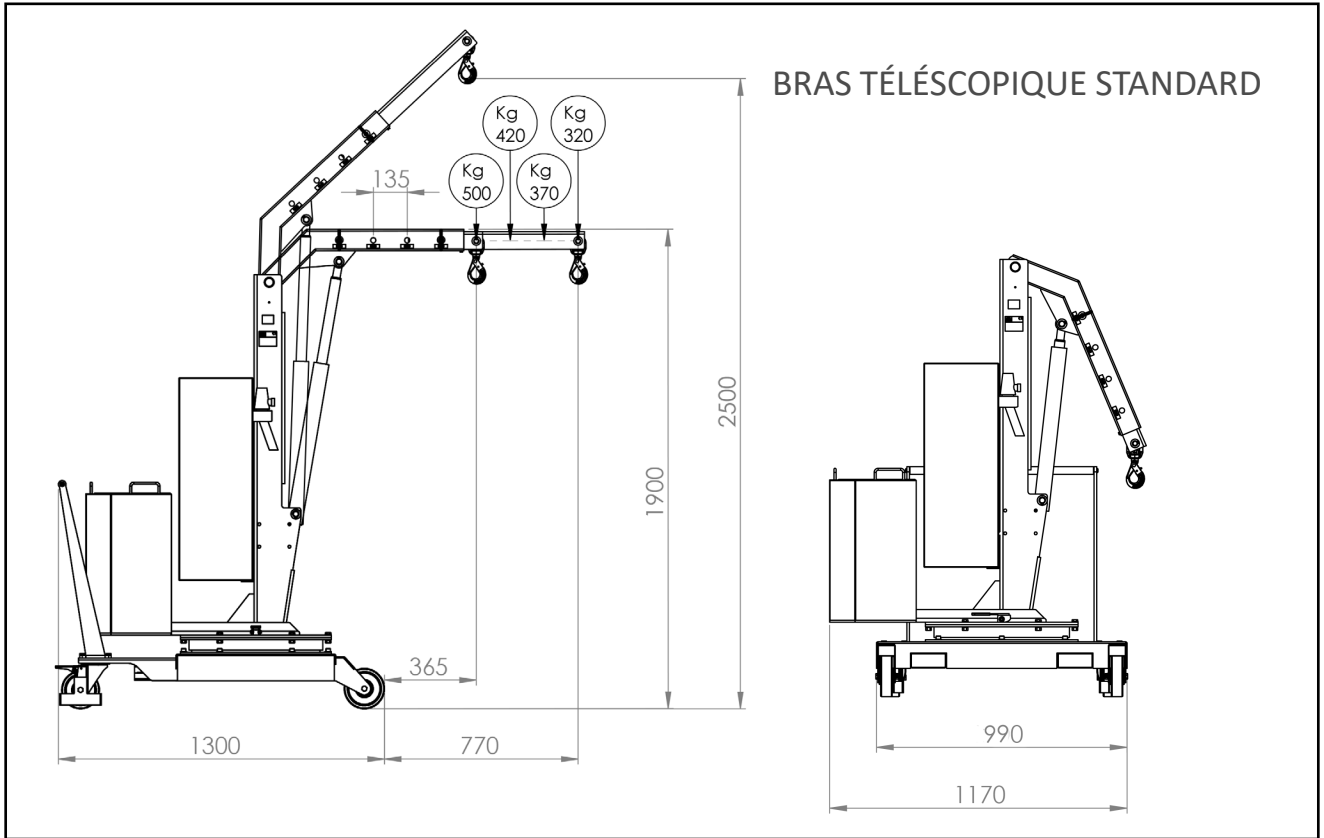
1 batterie	[V]	12
	[A]	80
Chargeur	[V]	220
	[A]	12



## SCP05E-LP

### DESSINS TECHNIQUES, DIMENSIONS ET CAPACITÉS

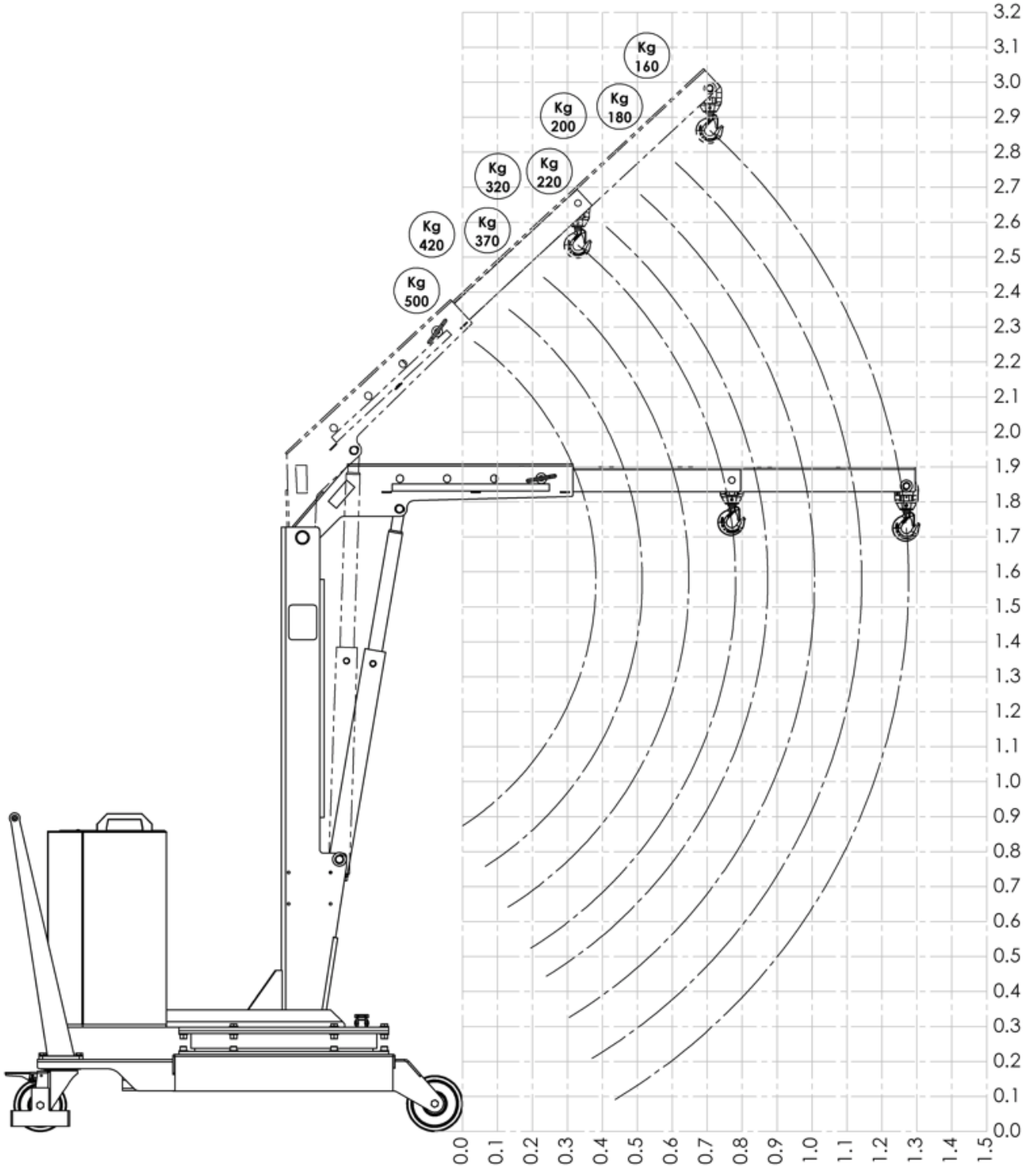
Recommandé pour les applications nécessitant une grande précision de positionnement





# SCP05E-LP

## TABLEAU DE CHARGE



Photos et dimensions non contractuelles. Le fabricant se réserve le droit d'effectuer toute modification sans préavis.