

# Grue d'atelier porte-à-faux rotative repliable

300/500 kg

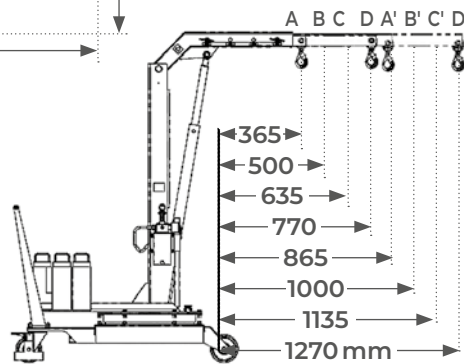


## SCP03MR

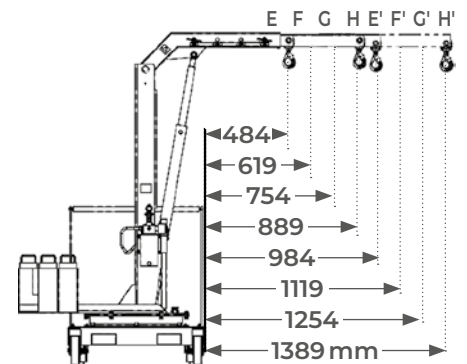
- Capacité de 500 kg en frontal et 300 kg en latéral
- Entièrement repliable
- Equipée de treize lests de 23 kg amovibles
- Grue polyvalente et facile à utiliser
- Elévation hydraulique
- Mât rotatif à 360°
- Flèche extensible quatre positions
- Hauteur repliée de seulement 1157 mm
- Livrée avec crochet, ouverture orientable à 360°



PARTENAIRE EXCLUSIF



PRISE FRONTALE



PRISE LATÉRALE



VIDÉO DE PRÉSENTATION

Modèle		SCP03MR
Capacité frontale / latérale	kg	500 / 300
Dimensions hors tout (Lxlxh)	mm	1365x779x1157
Roues	mm	Ø 160
Poids lests	kg	299 (13x23)
Poids net sans lest	kg	229
Poids total	kg	528

Position	A	B	C	D	A'	B'	C'	D'	
Longueur	mm	365	500	635	770	865	1000	1135	1270
Capacité	kg	500	420	370	320	220	200	180	160

Position	E	F	G	H	E'	F'	G'	H'	
Longueur	mm	484	619	754	889	984	1119	1254	1389
Capacité	kg	300	252	222	192	132	120	108	96