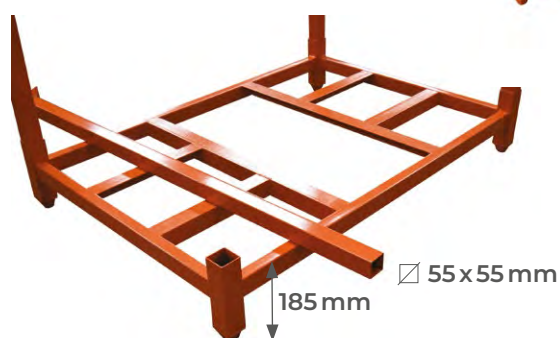


Rack mobile de stockage empilable

1.8 tonne

RMC

- Capacité de 1,8 tonne
- Construction robuste en acier
- Base ajourée
- Embase sur laquelle on vient emboîter quatre chandelles
- Existe avec trois hauteurs de chandelles différentes
- Ensemble étudié pour empilage sur deux niveaux



RMCT

- Capacité de 1,8 tonne
- Construction robuste en acier
- Base pleine
- Embase sur laquelle on vient emboîter quatre chandelles
- Existe avec trois hauteurs de chandelles différentes
- Ensemble étudié pour empilage sur deux niveaux



Modèle		RMC900	RMC1200	RMC1500	RMCT900	RMCT1200	RMCT1500
Capacité	t	1,8	1,8	1,8	1,8	1,8	1,8
Type		tube ajouré			tube ajouré + tôle		
Dimensions hors tout (L x l)	mm	1524x1069	1524x1069	1524x1069	1524x1069	1524x1069	1524x1069
Hauteur des chandelles	mm	914	1219	1549	914	1219	1549
Poids	kg	49	53	57	67	71	75