

PT20I800



Transpalette à levée ergonomique, sûr et rapide avec une capacité de charge de 2000 kg

INTRODUCTION

Le trans-gerbeur à levée additionnelle PT20I800 est l'outil idéal qui combine manutention et préparation de commandes. L'opérateur lève la palette à une hauteur confortable et peut ensuite facilement déposer ou saisir les marchandises.

De plus, le PT20I800 est équipé, de chaque côté de l'appareil, d'interrupteurs de levée et descente ce qui permet à l'opérateur d'adapter la hauteur de la palette sans avoir à se déplacer.

Une conception en acier robuste de 8 mm préserve le chariot des dommages lors d'utilisations intensives dans les environnements difficiles.

Le puissant moteur AC Schabmüller permet puissance d'accélération et souplesse au PT20I800.

Bien qu'ayant un gabarit compact, le PT20I800 offre l'une des meilleures capacités du marché avec 2 tonnes en fonction "transpalette" et "gerbeur" ou 1 tonne plus 1 tonne.

AVANTAGES

- Transpalette électrique avec dossier de charge
- Moteur de traction AC Schabmüller
- Timon long pour une utilisation facile et ergonomique
- Interrupteur de vitesse lente pour une utilisation sécurisée dans les zones étroites

**LEVÉE DOUBLE,
PRINCIPAUX COMPOSANTS
DE HAUTE QUALITÉ
PROVENANT
DES MEILLEURES MARQUES**

- Levée initiale
- Facile à utiliser
- Conçu pour différentes applications





Design statique du système hydraulique

Il n'y a pas de mouvement du système hydraulique durant l'élévation et la descente du transpalette, ce qui assure la stabilité et la sécurité du système hydraulique.



Mât additionnel

Mât additionnel avec dossier de charge allant jusqu'à 800 mm avec une capacité de 1000 kg.

Idéal pour positionner les palettes à hauteur afin de lutter contre les Troubles Musculo Squelettiques (TMS) lors d'opérations de picking.



Levée initiale

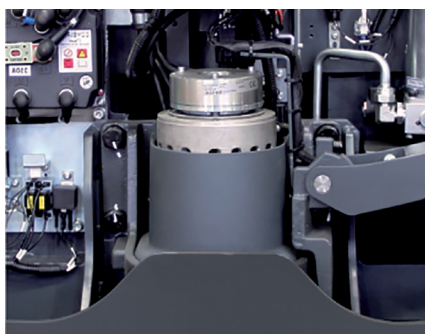
Grâce à la levée initiale, l'efficacité est doublée par rapport à un transpalette à conducteur accompagnant traditionnel ou à un gerbeur.

Les longerons ont une garde au sol élevée ce qui permet une conduite sécurisée sur des passerelles, rampes ou des sols irréguliers. La visibilité est accrue grâce à sa faible hauteur hors tout.



Design robuste et fiable

Le trans-gerbeur PT20I est doté d'un châssis extrêmement robuste de 8 mm d'épaisseur. Le couvercle batterie est quant à lui en acier afin de minimiser les coûts d'entretien et d'éventuelles dégradations. De par sa conception, le moteur de traction et le frein sont très bien protégés. Le variateur Zapi (IP 54) est protégé contre la poussière et les projections d'eau. De plus, grâce à ce même variateur, la gamme des PT20I800 est entièrement paramétrable et adaptable aux besoins de chaque utilisateur.



Timon long pour une meilleure ergonomie et sécurité

Le timon long et ergonomique Rema permet une utilisation plus confortable et efficace et maintient une distance de sécurité, ce qui rend l'utilisation plus sécurisée.

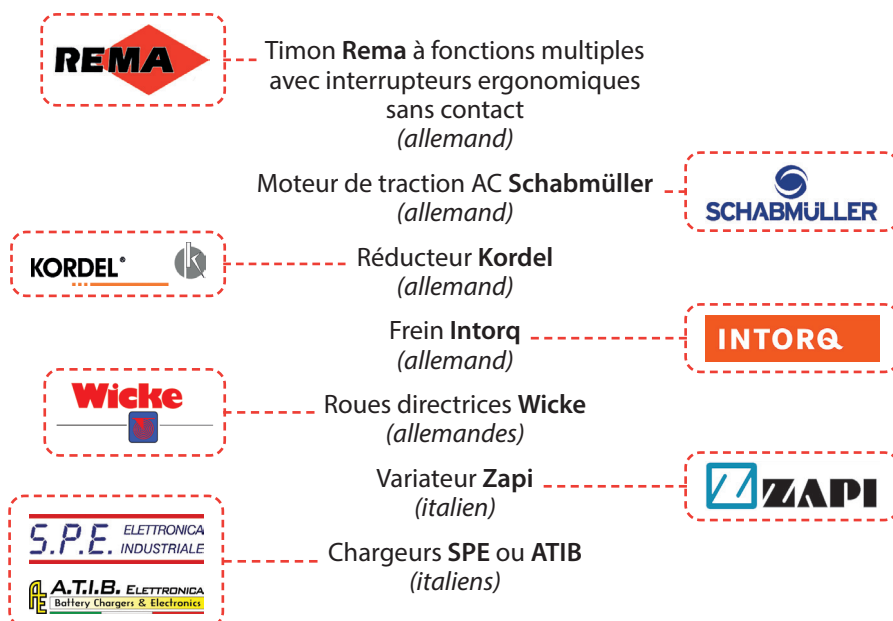
CAN-BUS

Levée proportionnelle électrique

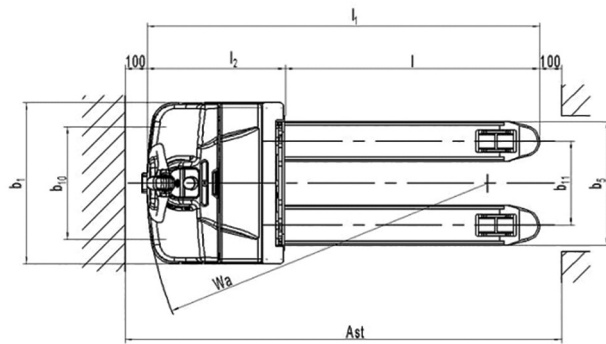
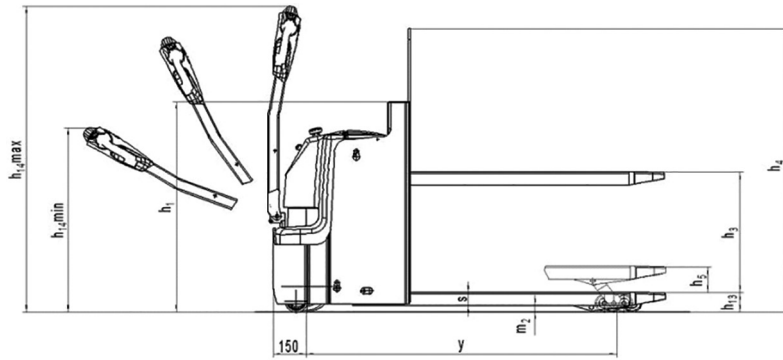
Le système de levée proportionnelle électrique garantit une précision de la position des fourches et des opérations de gerbage à chaque hauteur.

La levée proportionnelle apporte une meilleure performance lorsque les hauteurs de mâts sont importantes.

COMPOSANTS HAUT DE GAMME



Les composants utilisés réduisent les coûts d'entretien et garantissent performance et fiabilité requises pour les tâches les plus intensives.



Caractéristiques techniques selon norme VDI 2198

Caractéristiques	1.2	Référence ♦ Modèle		PT201800
	1.3	Mode de propulsion		électrique
	1.4	Type de conduite		accompagnant
	1.5	Capacité en double palette	$Q(t)$	1 + 1
		Capacité sur fourches	$Q(t)$	1
		Capacité sur longerons	$Q(t)$	2
	1.6	Centre de gravité	$c(mm)$	600
	1.8	Distance du tablier à l'axe des galets	$x(mm)$	916
	1.9	Empattement	$y(mm)$	1386
Poids	2.1	Poids avec batteries	kg	656
	2.2	Charge sur essieu avec charge avant/arrière	kg	765 / 1891
	2.3	Charge sur essieu sans charge avant/arrière	kg	476 / 180
Roues Châssis	3.1	Roues		polyuréthane (PU)
	3.2	Dimensions roue motrice	$\emptyset \times w(mm)$	$\emptyset 230 \times 70$
	3.3	Dimensions galets avant	$\emptyset \times w(mm)$	$\emptyset 80 \times 70$
	3.4	Dimensions roues stabilisatrices	$\emptyset \times w(mm)$	$\emptyset 100 \times 40$
	3.5	Nombre de roues avant/arrière (x=roue motrice)		1x + 2 / 4
	3.6	Entraxe longerons	$b10(mm)$	510
	3.7	Entraxe roues arrière	$b11(mm)$	380
Dimensions	4.2	Hauteur mât abaissé	$h1(mm)$	950
	4.4	Levée standard	$h3(mm)$	550
	4.5	Hauteur mât déployé avec/sans dossier	$h4(mm)$	1717 / 950
	4.6	Levée initiale	$h5(mm)$	120
	4.9	Hauteur du timon en position de marche mini/maxi	$h14(mm)$	820 / 1335
	4.15	Hauteur mini des fourches	$h13(mm)$	88
	4.19	Longueur hors tout	$l1(mm)$	1770
	4.20	Longueur sans fourches	$l2(mm)$	620
	4.21	Largeur hors tout	$b1(mm)$	729
	4.22	Dimensions des fourches	$s/e/l(mm)$	60/180/1150
	4.25	Largeur extérieure des fourches	$b5(mm)$	560
	4.32	Garde au sol	$m2(mm)$	28
	4.33	Largeur d'allée avec palette 1000x1200mm transversale	$Ast(mm)$	1970
4.34	Largeur d'allée avec palette 800x1200mm longitudinale	$Ast(mm)$	2020	
4.35	Rayon de giration	$Wa(mm)$	1536	
Performances	5.1	Vitesse de translation avec/sans charge	km/h	6 / 6
	5.2	Vitesse d'élévation avec/sans charge	mm/s	100 / 150
	5.3	Vitesse d'abaissement avec/sans charge	mm/s	70 / 90
	5.8	Pente admissible avec/sans charge	%	8 / 20
	5.10	Frein de service		électromagnétique
Système électrique	6.1	Moteur de traction, puissance S2 60 min	kW	1,3
	6.2	Moteur d'élévation, puissance S3 10 %	kW	1,2
	6.3	Batteries selon DIN 43531/35/36 A, B, C, Non		2 VBS
	6.4	Tension batteries/capacité nominale K5	V/Ah	24 / 160
	6.5	Poids de la batterie	kg	150
	6.6	Consommation d'énergie selon cycle VDI	kWh/h	1
Divers	8.1	Type de transmission		AC - speed control
	8.4	Niveau sonore oreille du conducteur selon EN 12053	$dB(A)$	< 69

CAPACITÉS RÉSIDUELLES

SX ♦ Simplex

DX ♦ Duplex

TX ♦ Triplex

SL ♦ Longérons encadrants

FFL ♦ Grande levée libre

LI ♦ Levée initiale

LP ♦ Levée proportionnelle

DA ♦ Direction assistée

SC ♦ Pesage intégré

CP ♦ Code Pin

PT20I

PT20I800

