

PT16L ♦ PT20L ♦ PT25L



Transpalette électrique à conducteur accompagnant avec une capacité de charge de 1600, 2000 et 2500 kg

INTRODUCTION

La gamme des transpalettes PTL, de par sa conception intégrant les composants les plus haut de gamme, est à la pointe de la technologie, ce qui la place sur le segment "premium" du marché des transpalettes électriques.

AVANTAGES

- Ergonomique, compact et maniable
- Performant et robuste
- Puissant, groupe moteur AC sans entretien
- Composants principaux issus de marques premium



PT16L



PT20L



PT25L



Photos et caractéristiques techniques non contractuelles. Le fabricant se réserve le droit d'effectuer toute modification sans préavis.

EPAL



Moteur de traction AC allemand

La puissance du moteur AC allemand Schabmüller combinée au réducteur allemand Kordel, au frein Intorq et aux roues directrices Wicke est l'association parfaite alliant performance, sécurité et souplesse qui sait s'adapter à toutes les contraintes d'utilisations.



Timon long pour une meilleure ergonomie et sécurité

Un timon long permet à l'utilisateur de maintenir une distance de sécurité idéale par rapport au transpalette. Son design garantit un effort réduit par rapport aux autres transpalettes équipés d'un timon court. La hauteur du timon permet une plus grande ergonomie et plus de confort. Grâce à son timon ergonomique l'opérateur accède facilement à l'ensemble des commandes du transpalette.



Technologie CAN-BUS

La technologie CAN-BUS (multiplexage) utilisée accroît la fiabilité du matériel et réduit la durée d'immobilisation des matériels lors des opérations courantes de maintenance.

CAN-BUS

Maintenance facilitée

Le design du transpalette et les composants utilisés ont été pensés pour faciliter la maintenance et l'entretien par les techniciens.

Tous les composants sont faciles à atteindre en démontant le capot avec seulement deux vis. Les roues et galets sont faciles à changer sans avoir besoin de faire basculer le transpalette.



Batteries durables et à grandes capacités

Chaque PTL est constitué d'une batterie qui correspond à un type d'utilisation :

- Le PT16L est équipé d'une batterie 2VBS de 160 Ah pour des transpalettes courts et maniables qui sont utilisés dans des zones restreintes ;
- Le PT20L est équipé d'une batterie 2 PzSDIN de 210 Ah ;
- Le PT25L est équipé d'une batterie 3 PzSDIN de 350 Ah avec une extraction latérale de série pour une utilisation longue et sur plusieurs postes.



Design solide et fiable

La gamme des transpalettes PTL est dotée d'un châssis extrêmement robuste de 8 mm d'épaisseur.

Le couvercle batterie est quant à lui en acier afin de minimiser les coûts d'entretien et d'éventuelles dégradations.

De par sa conception, le moteur de traction et le frein sont très bien protégés.

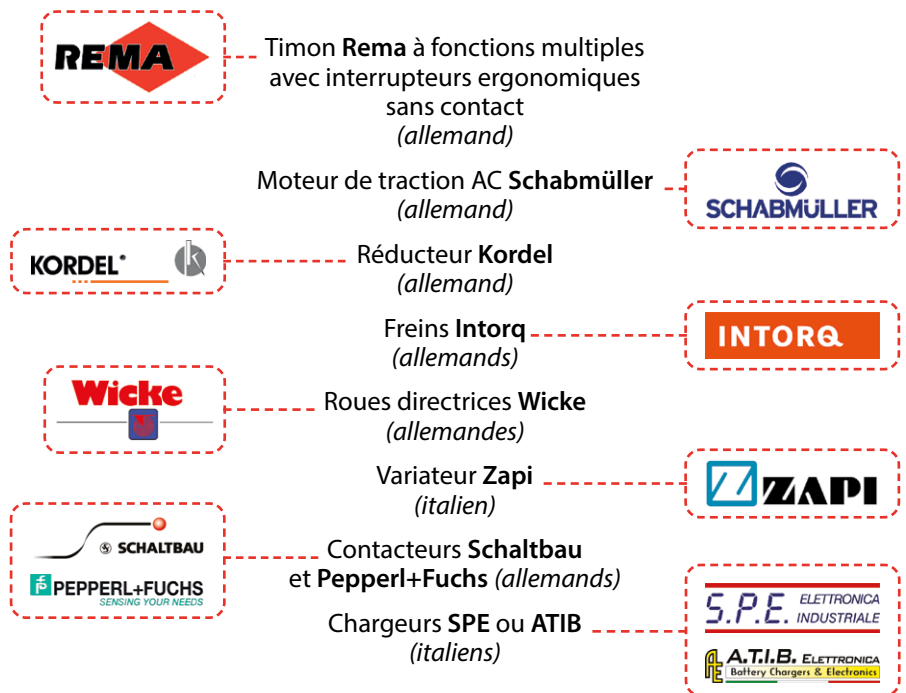
Le variateur Zapi (IP 54) est protégé contre la poussière et les projections d'eau. De plus, grâce à ce même variateur, la gamme des PT20L est entièrement paramétrable et adaptable aux besoins de chaque utilisateur.

Options

- Dossieret de charge
- Batteries à extraction latérale
- Dimensions de fourches disponibles sur demande
- Remplissage centralisé

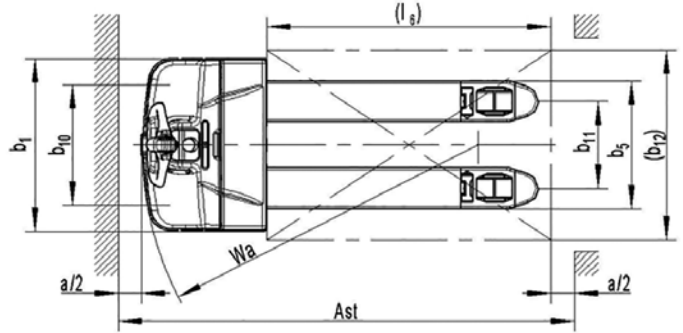
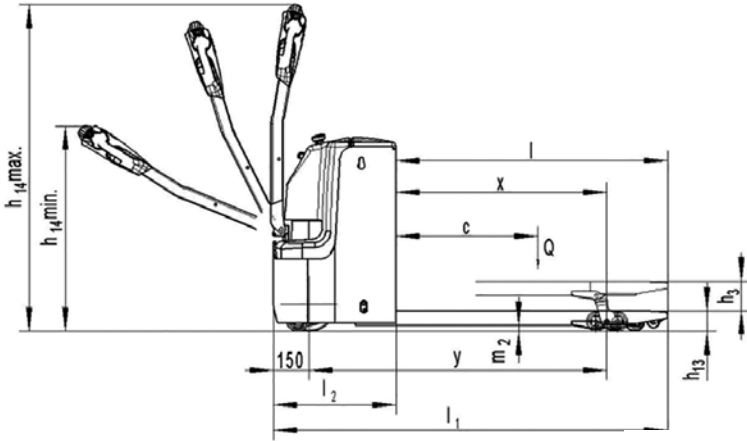


COMPOSANTS HAUT DE GAMME

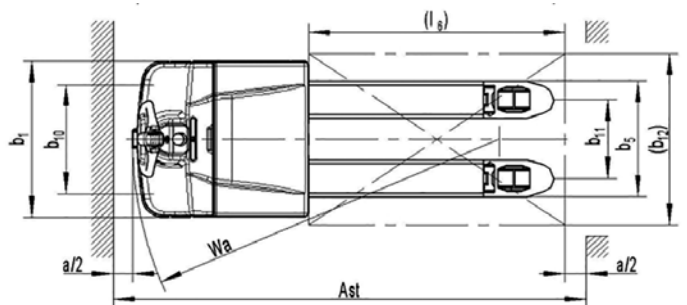
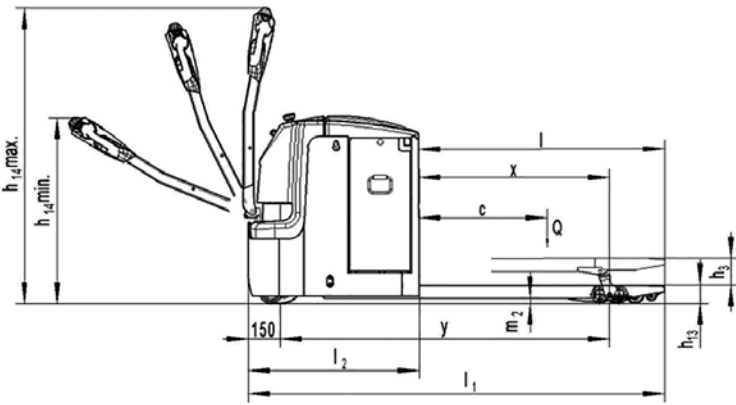


Les composants utilisés réduisent les coûts d'entretien et garantissent performance et fiabilité requises pour les tâches les plus intensives.

PT16L / PT20L



PT25L



Caractéristiques techniques selon norme VDI 2198						
Caractéristiques	1.2	Référence ♦ Modèle		PT16L	PT20L	PT25L
	1.3	Mode de propulsion		électrique		
	1.4	Type de conduite		accompagnant		
	1.5	Capacité nominale	Q(t)	1,6	2	2,5
	1.6	Centre de gravité	c(mm)	600	600	600
	1.8	Distance du tablier à l'axe des galets	x(mm)	892	892	892
	1.9	Empattement	y(mm)	1261	1327	1541
Poids	2.1	Poids avec batteries	kg	445	535	720
	2.2	Charge sur essieu avec charge avant/arrière	kg	715/1330	855/1680	1040/2200
	2.3	Charge sur essieu sans charge avant/arrière	kg	345/100	415/120	540/200
Roues Châssis	3.1	Roues		polyuréthane (PU)		
	3.2	Dimensions roue motrice	Øxw(mm)	Ø230x70	Ø230x70	Ø230x70
	3.3	Dimensions galets avant	Øxw(mm)	Ø84x84	Ø84x84	Ø84x84
	3.4	Dimensions roues stabilisatrices	Øxw(mm)	Ø100x40	Ø100x40	Ø100x40
	3.5	Nombre de roues avant/arrière (x = roue motrice)		1x+2/4	1x+2/4	1x+2/4
	3.6	Entraxe longerons	b10(mm)	510	510	510
	3.7	Entraxe roues arrière	b11(mm)	367/512	367/512	367/512
Dimensions	4.4	Levée standard	h3(mm)	125	125	125
	4.9	Hauteur du timon en position de marche mini/maxi	h14(mm)	800/1335	800/1335	800/1335
	4.15	Hauteur mini des fourches	h13(mm)	85	85	85
	4.19	Longueur hors tout	l1(mm)	1670	1735	1950
	4.20	Longueur sans fourches	l2(mm)	520	595	810
	4.21	Largeur hors tout	b1(mm)	729	729	729
	4.22	Dimensions des fourches	s/e/l(mm)	60/173/1150	60/173/1150	60/173/1150
	4.25	Largeur extérieure des fourches	b5(mm)	540/685	540/685	540/685
	4.32	Garde au sol	m2(mm)	25	25	25
	4.34	Largeur d'allée avec palette 800x1200 mm	Ast(mm)	1935	2005	2225
4.35	Rayon de giration	Wa(mm)	1440	1490	1750	
Performances	5.1	Vitesse de translation avec/sans charge	km/h	6/6	6/6	6/6
	5.2	Vitesse d'élévation avec/sans charge	mm/s	25/35	22/30	35/45
	5.3	Vitesse d'abaissement avec/sans charge	mm/s	30/35	35/35	40/40
	5.8	Pente admissible avec/sans charge	%	8/15	8/15	8/15
	5.10	Frein de service		électromagnétique		
Système électrique	6.1	Moteur de traction, puissance S2 60 min	kW	1,3	1,3	1,7
	6.2	Moteur d'élévation, puissance S3 10 %	kW	0,8	0,8	2,2
	6.3	Batteries selon DIN 43531/35/36 A, B, C, Non		2VBS	2PzS	3PzS
	6.4	Tension batteries/capacité nominale K5	V/Ah	24/160	24/210	24/350
	6.5	Poids de la batterie	kg	150	215	345
	6.6	Consommation d'énergie selon cycle VDI	kWh/h	0,18	0,18	0,18
Divers	8.1	Type de transmission		AC - speed control		
	8.4	Niveau sonore oreille du conducteur selon EN12053	dB(A)	67	69	65

Caractéristiques techniques selon norme VDI 2198

			PT16L1800	PT16L2000	PT20L1800	PT20L2000	
Caractéristiques	1.2	Référence ♦ Modèle					
	1.3	Mode de propulsion		électrique			
	1.4	Type de conduite		accompagnant			
	1.5	Capacité nominale	Q(t)	1,6	1,6	2	2
	1.6	Centre de gravité	c(mm)	900	900	1000	1000
	1.8	Distance du tablier à l'axe des galets	x(mm)	1402	1402	1602	1602
	1.9	Empattement	y(mm)	1771	1971	2060	2260
Poids	2.1	Poids avec batteries	kg	445	445	535	535
	2.2	Charge sur essieu avec charge avant/arrière	kg	715/1330	715/1330	855/1680	855/1680
	2.3	Charge sur essieu sans charge avant/arrière	kg	345/100	345/100	415/120	415/120
Roues Châssis	3.1	Roues		polyuréthane (PU)			
	3.2	Dimensions roue motrice	Øxw(mm)	Ø230x70	Ø230x70	Ø230x70	Ø230x70
	3.3	Dimensions galets avant	Øxw(mm)	Ø84x84	Ø84x84	Ø84x84	Ø84x84
	3.4	Dimensions roues stabilisatrices	Øxw(mm)	Ø100x40	Ø100x40	Ø100x40	Ø100x40
	3.5	Nombre de roues avant/arrière (x = roue motrice)		1x+2/4	1x+2/4	1x+2/4	1x+2/4
	3.6	Entraxe longerons	b10(mm)	510	510	510	510
	3.7	Entraxe roues arrière	b11(mm)	367	367	367	367
Dimensions	4.4	Levée standard	h3(mm)	120	120	120	120
	4.9	Hauteur du timon en position de marche mini/maxi	h14(mm)	820/1335	820/1335	820/1335	820/1335
	4.15	Hauteur mini des fourches	h13(mm)	85	85	85	85
	4.19	Longueur hors tout	l1(mm)	2320	2520	2385	2585
	4.20	Longueur sans fourches	l2(mm)	520	520	595	595
	4.21	Largeur hors tout	b1(mm)	729	729	729	729
	4.22	Dimensions des fourches	s/e/l(mm)	60/173/1800	60/173/2000	60/173/1800	60/173/2000
	4.25	Largeur extérieure des fourches	b5(mm)	540	540	540	540
	4.32	Garde au sol	m2(mm)	25	25	25	25
	4.33	Largeur d'allée avec palette 1000x1200 mm transversale	Ast(mm)	1885	1885	1955	1955
	4.34	Largeur d'allée avec palette 800x1200 mm longitudinale	Ast(mm)	1935	1935	2005	2005
4.35	Rayon de giration	Wa(mm)	1440	1440	1490	1490	
Performances	5.1	Vitesse de translation avec/sans charge	km/h	6,0	6,0	6,0	6,0
	5.2	Vitesse d'élévation avec/sans charge	mm/s	25/35	25/35	20/35	20/35
	5.3	Vitesse d'abaissement avec/sans charge	mm/s	30/35	30/35	30/35	30/35
	5.8	Pente admissible avec/sans charge	%	8/15	8/15	8/15	8/15
	5.10	Frein de service		électromagnétique			
Système électrique	6.1	Moteur de traction, puissance S2 60 min	kW	1,3	1,3	1,3	1,3
	6.2	Moteur d'élévation, puissance S3 10 %	kW	0,8	0,8	0,8	0,8
	6.3	Batteries selon DIN 43531/35/36 A, B, C, Non		2VBS	2VBS	2PzS	2PzS
	6.4	Tension batteries/capacité nominale K5	V/Ah	160	160	210	210
	6.5	Poids de la batterie	kg	155	155	215	215
	6.6	Consommation d'énergie selon cycle VDI	kWh/h	0,44	0,44	0,39	0,39
Divers	8.1	Type de transmission		AC - speed control			
	8.4	Niveau sonore oreille du conducteur selon EN12053	dB(A)	67	67	69	69