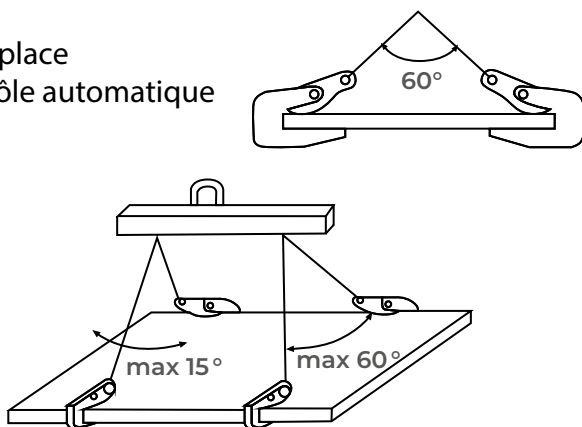


Pince à tôle à prise horizontale

1 à 10 tonnes

PLB

- Capacité de 1 à 10 tonnes
- Conception robuste
- Facile à utiliser et à mettre en place
- Serrage de la tôle automatique lors de la levée



PLB1.6



Modèle		PLB1	PLB1.6	PLB2	PLB3.2	PLB4	PLB5	PLB6	PLB8	PLB10
Capacité à la paire	t	1	1,6	2	3,2	4	5	6	8	10
Ouverture mini / maxi	mm	0/30	0/30	0/40	0/45	0/50	0/55	0/65	0/100	0/125
Poids	kg	3,5	4	5	6	6,5	7,5	10,5	23,2	26

Pince simple à prise horizontale pour tôle plate

1.5 & 3 tonnes

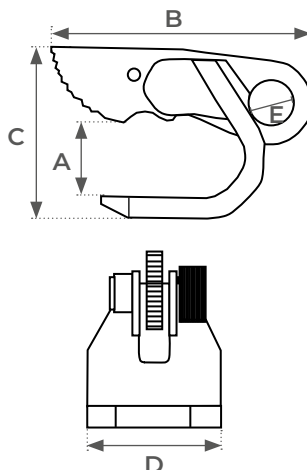
HPC

- Capacité de 1,5 à 3 tonnes
- Adaptée pour toutes tôles jusqu'à 50 mm d'épaisseur
- Doit être utilisée par paire ou par plusieurs pinces
- Pince livrée nue, sans manille et sans chaîne

HPC30



HPC15



Modèle		HPC15	HPC30
Capacité	t	1,5	3
Ouverture mini / maxi	mm	0/50	0/50
A	mm	50	50
B	mm	210	236
C	mm	130	203
D	mm	100	110
E	mm	30	36
Poids	kg	4,3	6