

LA GRUE TRANSFORMABLE

Conçue pour performer et s'adapter

MG400



M M G G O O



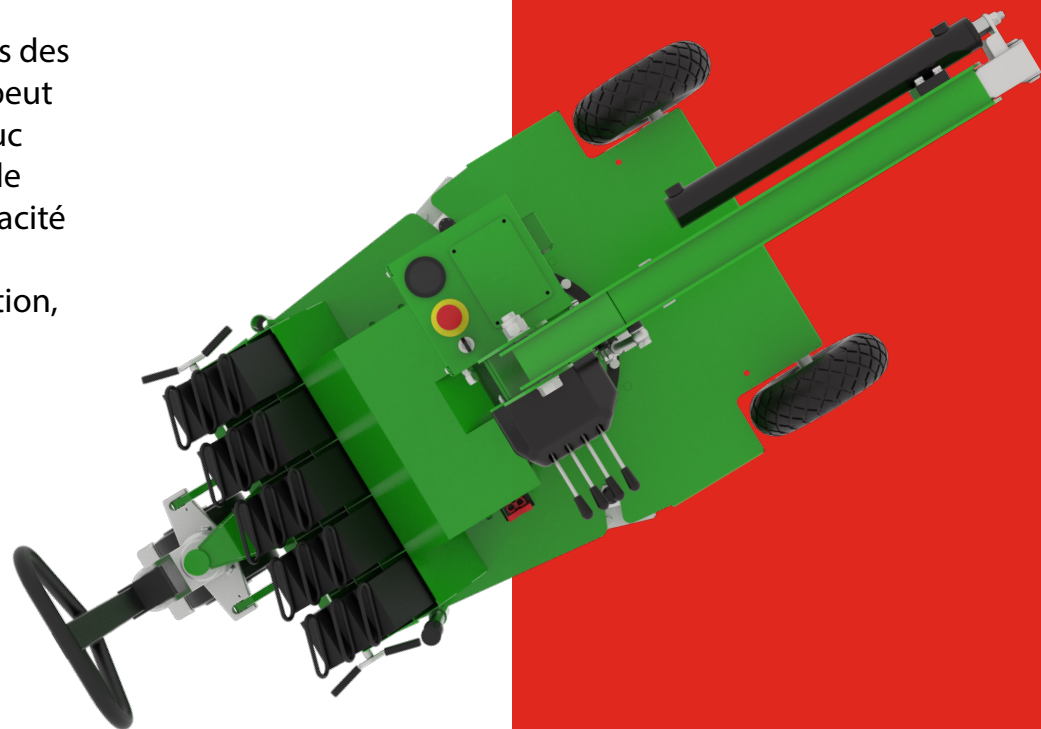


La MG400 est une grue à contrepoids et mât rotatif qui s'adapte à un nombre illimité d'applications dans une multitude de contextes professionnels, garantissant une incroyable maniabilité surtout dans des espaces restreints et sur des sols irréguliers. Il s'agit d'une grue qui peut être configurée avec 4 types de roues (pneumatiques, en caoutchouc plein, en nylon, superélastiques) en fonction des sols sur lesquels elle doit fonctionner. L'une de ses principales caractéristiques est sa capacité à effectuer des levages précis et rapides, même dans des situations complexes, et à accélérer les processus de construction et d'installation, améliorant ainsi considérablement l'efficacité du travail.

Grâce à son mât repliable, ses contrepoids amovibles (20 mini lests de 10 kg chacun) et sa compacité (seulement 780 mm de large), cette grue peut être transportée sur n'importe quel véhicule utilitaire et être déplacée au moyen d'un chariot élévateur ou d'un équipement de levage de chantier.

Le poids sans les contrepoids n'est que de 250 kg.

La grue MG400 est souvent utilisée pour soulever, déplacer et assembler des matériaux de différentes tailles et poids sur les chantiers de construction, tels que des dalles en céramique, vitres et fenêtres, des blocs de béton, des équipements d'assemblage et des panneaux préfabriqués. Elle est également utilisée pour l'entretien des infrastructures dans les bâtiments résidentiels et industriels. Elle peut également être utilisée sur des terrains accidentés grâce à ses niveleurs réglables.

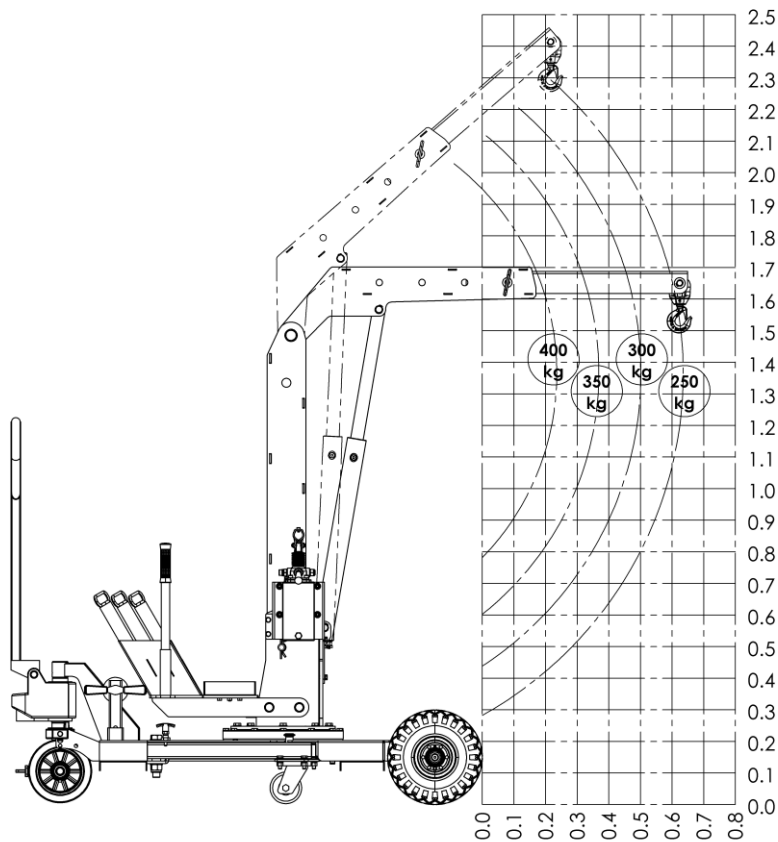


MG400

TABLEAU DE CHARGE

AVEC CONTREPOIDS

BRAS STANDARD



AVEC RALLONGE OPTIONELLE

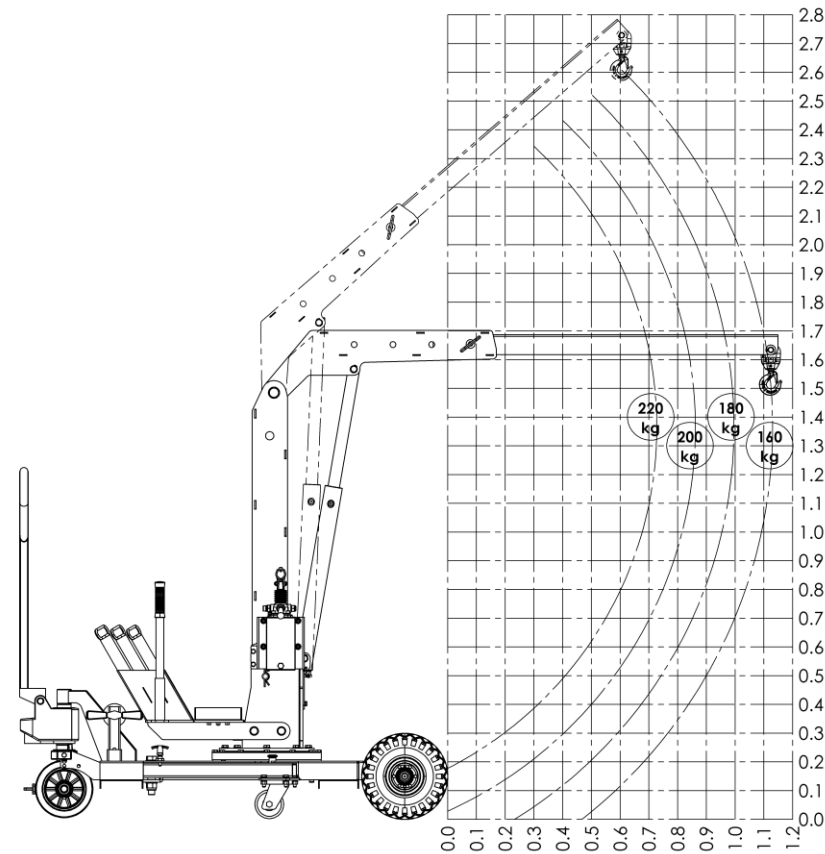
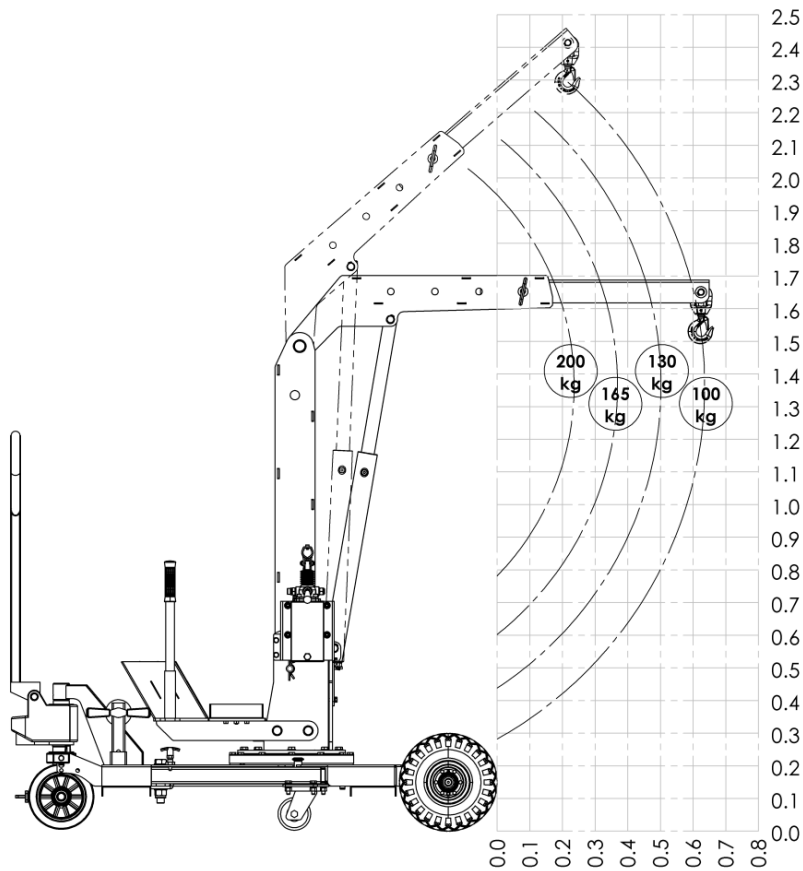


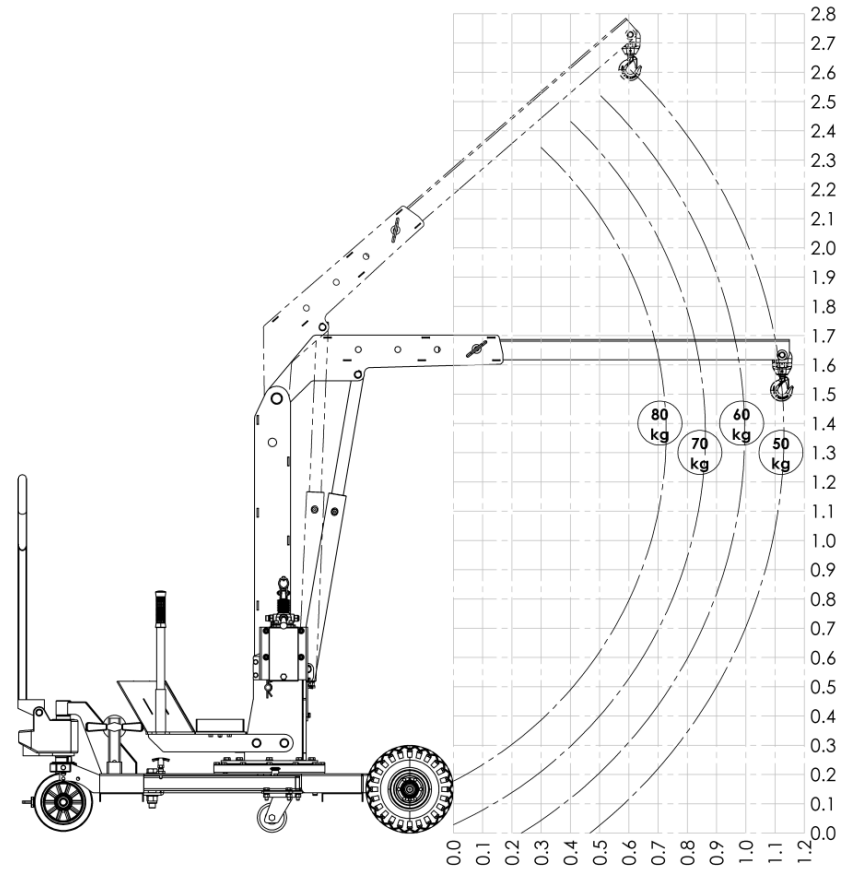
TABLEAU DE CHARGE

SANS CONTREPOIDS

BRAS STANDARD

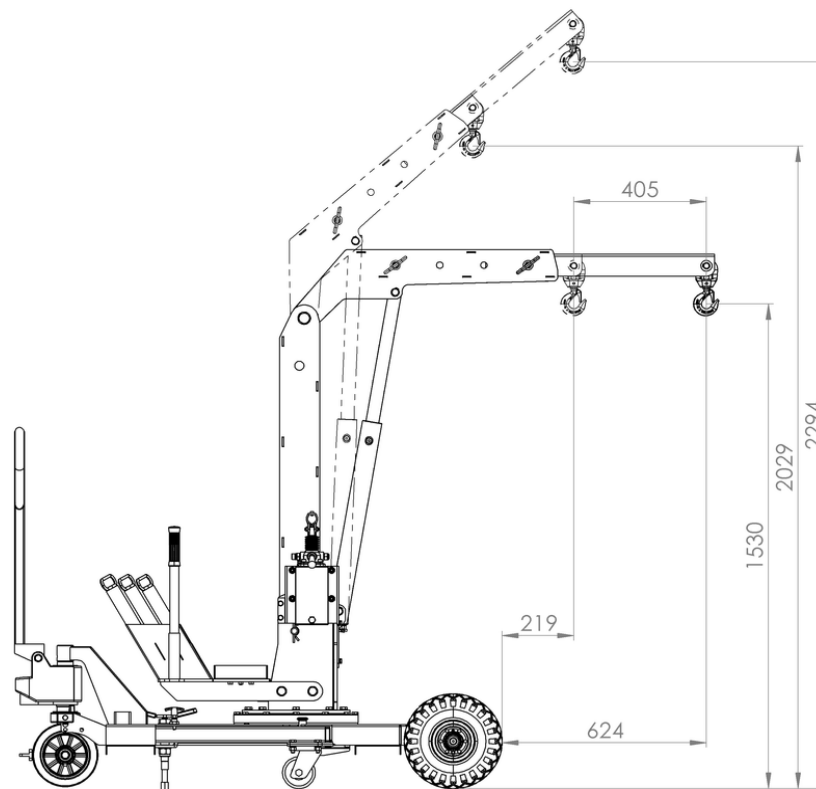
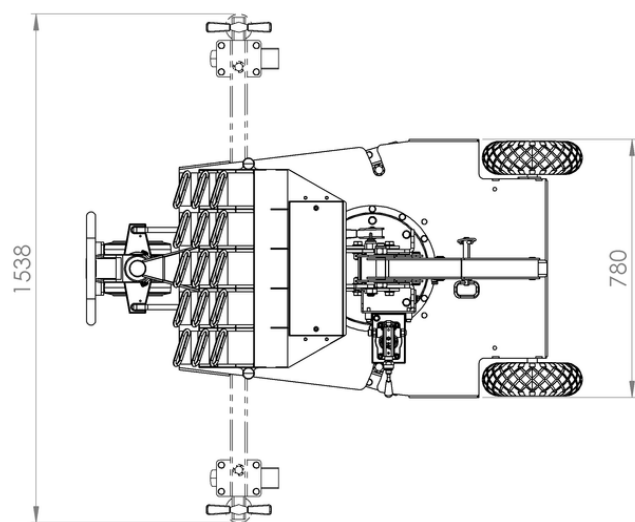
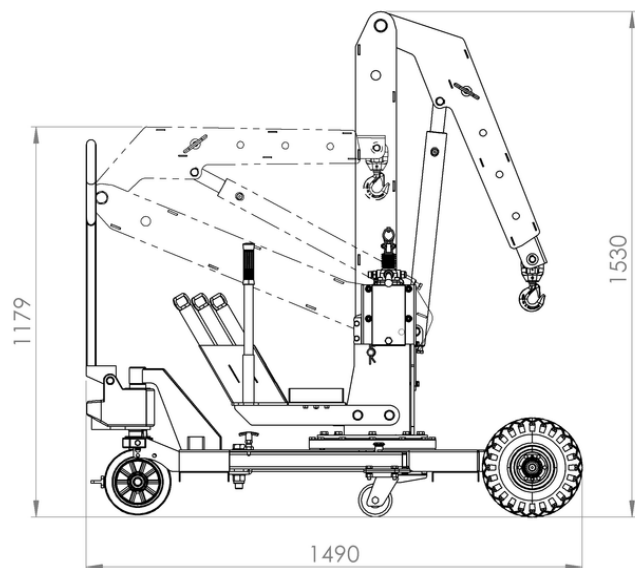


AVEC RALLONGE OPTIONELLE

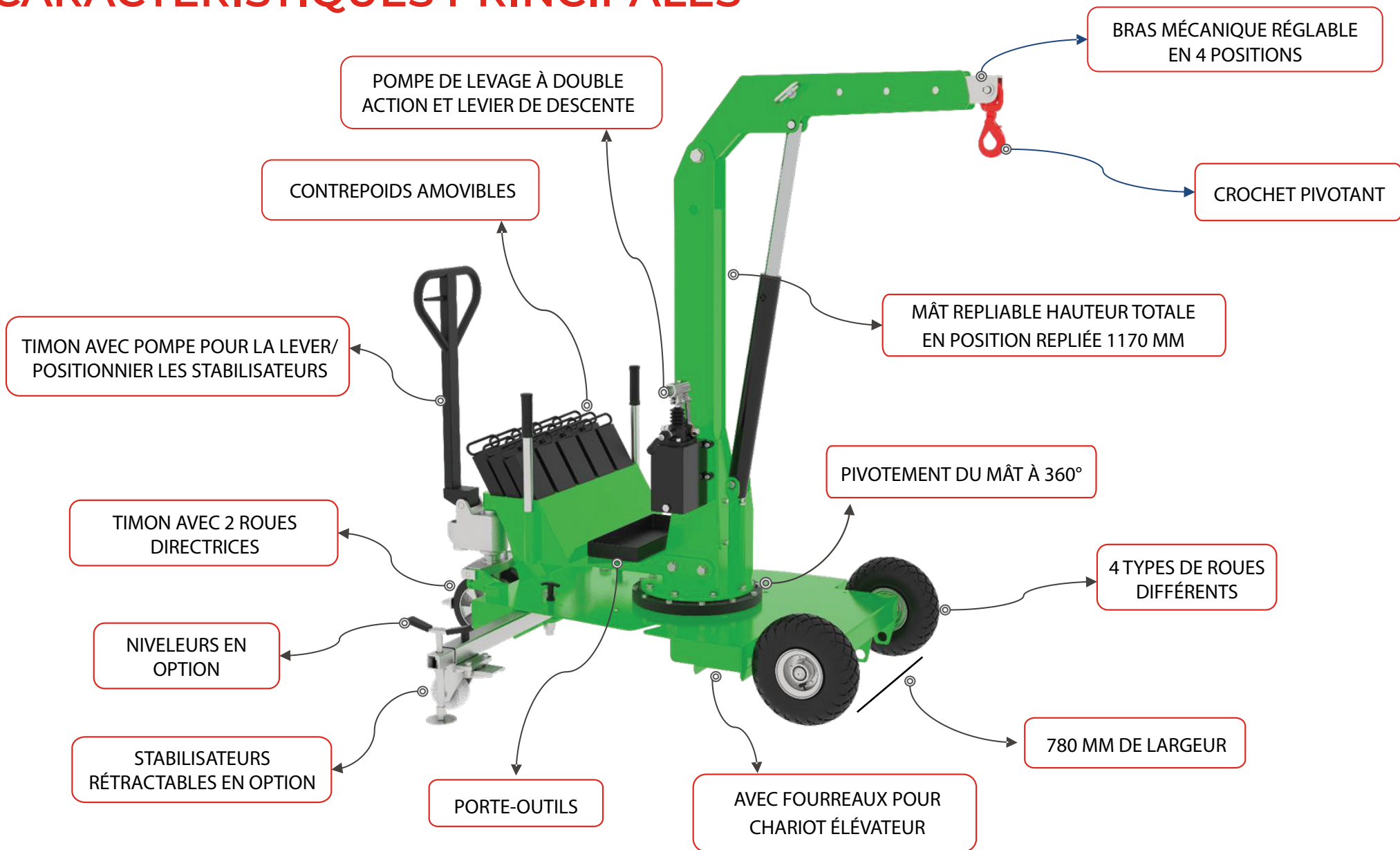


DESSINS

780 mm de largeur – 1590 mm de longueur



CARACTÉRISTIQUES PRINCIPALES



Quelques exemples de matériaux qui peuvent être soulevés dans le secteur de la construction :

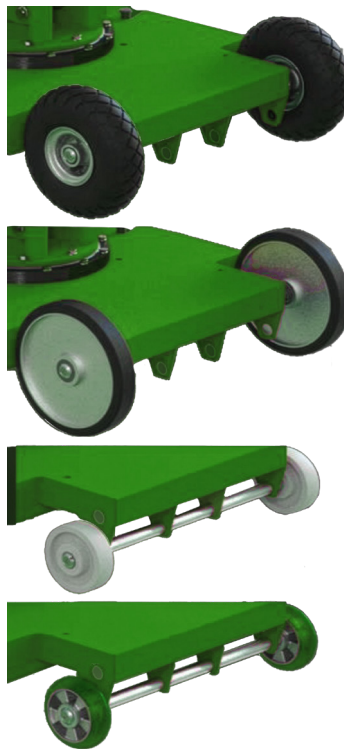
- Éléments structurels : colonnes, piliers, planchers, toitures, panneaux de plâtre et panneaux photovoltaïques.
- Matériaux de construction : briques, sacs de ciment, poutres en bois, en métal ou en béton, revêtements de sol, portes et fenêtres.
- Équipements : chaudières, climatiseurs, générateurs, batteries de stockage.
- Outils de travail : machines de construction, boîtes à outils, compresseurs.

En général, MF450 est l'outil idéal pour soulever et transporter tous types de charges qui ne peuvent être soulevées manuellement en raison de leur poids et de leur taille.

Autres secteurs :

- Les entités publiques qui ont besoin de petites grues facilement transportables pour l'entretien des infrastructures (ponts, viaducs, tunnels, aqueducs), des parcs publics et du mobilier urbain et des monuments.
- Les industries pétrolières et gazières qui ont besoin d'équipements de levage extrêmement fiables pour résister aux conditions de travail difficiles liées à la construction et à l'installation de pipelines et de stations-service, ainsi que pour effectuer des travaux de maintenance.

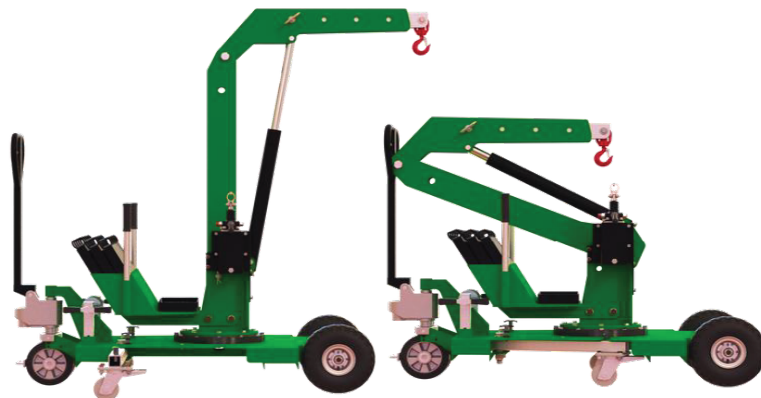
4 types de roues disponibles et interchangeables pour tous les types de sols



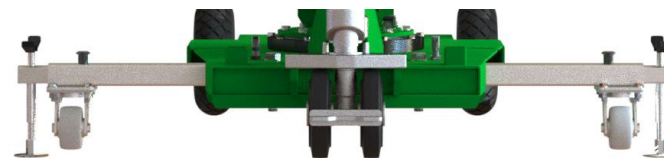
2 types de pompes disponibles pour la levée et la descente du bras: Configuration standard : pompe de levage à simple effet
Pompe de levage à double effet en option



Sa hauteur totale inférieure à 1.200 mm en position repliée permet de transporter la grue sur n'importe quel véhicule utilitaire.



Niveleurs à montage rapide en option



APPLICATIONS



LA GRUE IDÉALE POUR LES CHANTIERS DE CONSTRUCTION

Nos grues sont utilisées sur les chantiers de construction pour la manipulation de charges variées, telles que les dalles en céramique, les panneaux et les matériaux en vrac. Elles peuvent être transportées dans des montecharges grâce à leur compacité et aux contrepoids amovible. Elles peuvent fonctionner sur des sols irréguliers grâce à des niveleurs en option.



LA SOLUTION LA PLUS EFFICACE POUR INSTALLER DES PANNEAUX DE VERRE

Les grues avec contrepoids et stabilisateurs amovibles constituent la solution la plus flexible et la plus sûre pour l'installation de panneaux de verre, de cadres de fenêtres, de pompes à chaleur et de batteries de stockage. Elles sont choisies par les entreprises actives dans la rénovation et l'architecture de bâtiments civils et industriels.



UNE SOLUTION EFFICACE POUR LES TÂCHES DE RÉPARATION ET D'ENTRETIEN

Les grues compactes à contrepoids sont un outil indispensable pour l'entretien des contextes civiles et industrielles. Leur mât repliable permet de les transporter sur des véhicules utilitaires. Leur angle de braquage réduit facilite le levage et le positionnement des charges dans les espaces restreints.



UNE SOLUTION DE LEVAGE SÉCURISÉE POUR L'ENTRETIEN DES INFRASTRUCTURES PUBLIQUES

Nos grues ont été choisies par les autorités locales et publiques qui ont besoin de grues compactes et facilement transportables pour l'entretien des infrastructures (ponts, viaducs, tunnels, aqueducs), des parcs publics, du mobilier urbain et des monuments.



ASSEMBLAGE DE COMPOSANTS DANS LES SECTEURS DE L'AÉRONAUTIQUE, FERROVIAIRE ET DE LA CONSTRUCTION NAVALE

La MG400 est l'outil le plus flexible pour assembler des pièces mécaniques, des châssis, des moteurs et des carters dans les industries qui fabriquent des avions, des trains et des navires. Il peut être déplacée à l'intérieur de tunnels et des passages comportant des obstacles à franchir afin d'être positionné à proximité des zones de chargement.



MG400 : LA GRUE DE MANUTENTION UNIVERSELLE ET TRANSFORMABLE

Les utilisations de la MG400 sont illimitées. Il s'agit d'une minigrue qui ne nécessite aucune installation et prévient les troubles musculosquelettiques. C'est une grue durable sans aucun impact sur l'environnement. Conforme aux réglementations en vigueur en matière de sécurité des opérateurs. Fiable, universelle et fabriquée en Italie.