

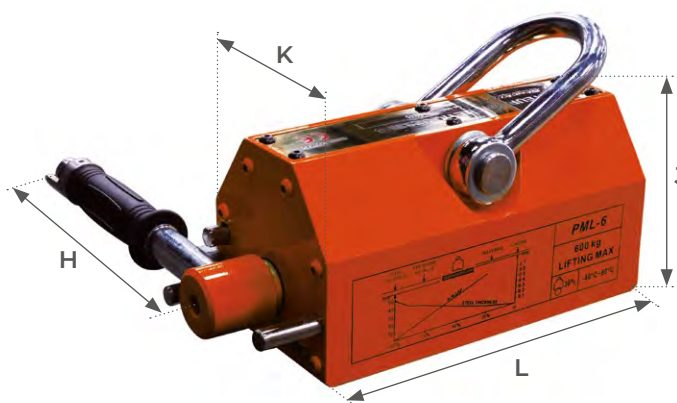
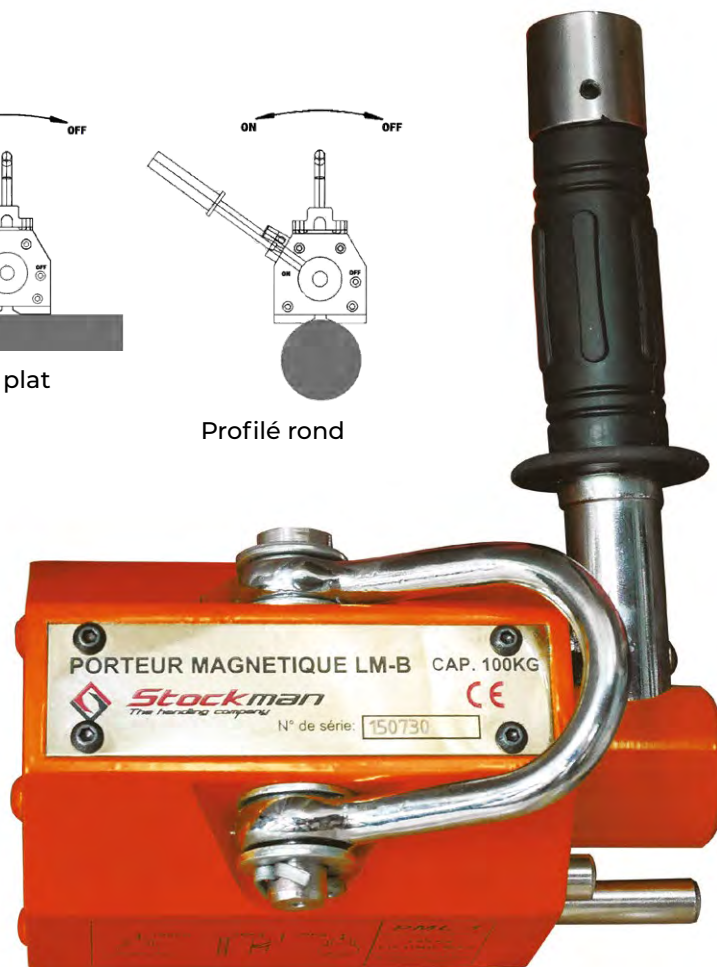
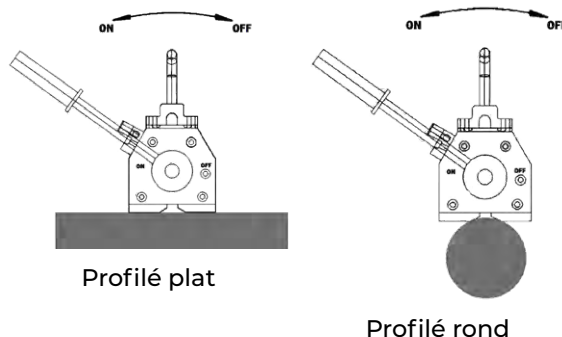
Porteur magnétique

0.1 à 1 tonne



LM-B

- Capacité de 0,1 à 1 tonne
- Outil très simple à utiliser, les aimants permanents sont spécialement conçus pour transporter de manière rapide et économique des charges ferromagnétiques
- Ses dimensions compactes permettent des applications nombreuses aussi bien sur des charges plates que rondes
- L'aimant permet une capacité de levage sur des poids très faibles, tout en respectant une épaisseur mini de la pièce à lever
- Ne requiert pas d'énergie électrique
- Les opérations d'activation et désactivation "ON" et "OFF" sont facilement réalisées grâce au levier de sécurité; lorsque l'aimant est en fonction, le levier est bloqué de manière sûre
- La sélection de l'aimant approprié doit se faire en considération des états de surface de la charge, du type de charge à soulever, de ses dimensions et de son épaisseur



Modèle		LM-B100	LM-B300	LM-B600	LM-B1000
Capacité	t	0,1	0,3	0,6	1
Force de levage cylindrique	kgf	35	100	200	350
Force maxi de traction	kgf	350	1050	2100	3500
Température de fonctionnement	°C	< 80	< 80	< 80	< 80
H	mm	72	108	123	158
J	mm	148	223	257	303
L/K	mm	92/64	166/99	228/118	266/150
Poids	kg	3	12	25	43

