

Palan manuel à levier premium

0.75 à 9 tonnes

by *stockman*



HLBN

Arbre d'entraînement sur roulement à rouleaux; effort réduit de 10%; facilite les manœuvres. Durée de vie accrue.



Disque de frein monté sur bague auto-lubrifiée pour une utilisation plus souple, plus fiable et plus robuste.



Rondelle de friction en graphite octroyant au palan une durée de vie accrue.



Disque de frein sur arbre cannelé, ce qui a pour but de diminuer l'usure, améliorer l'efficacité ainsi que la sécurité au niveau du freinage.



Chaîne de levage répondant à la norme EN 818-7; à maillons courts en acier rond soudé électriquement par soudeuse de marque Wafios (allemand).



Le linguet du crochet de sécurité est en acier forgé lui assurant une très grande robustesse.

Le design de cette languette ergonomique a été spécialement étudié dans le but de faciliter son utilisation et d'améliorer la sécurité.

Noix d'entraînement en acier forgé rectifié lui assurant robustesse et fiabilité.

Levier ergonomique. Réduction de l'encombrement de 15 à 35%

Crochet d'arrêt grand format en acier électrozingué pour une sécurité totale.

HLBN75A

Palan manuel à levier premium

0.75 à 9 tonnes

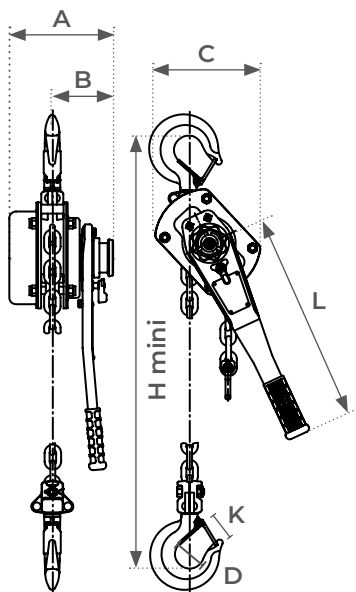
by *stockman*



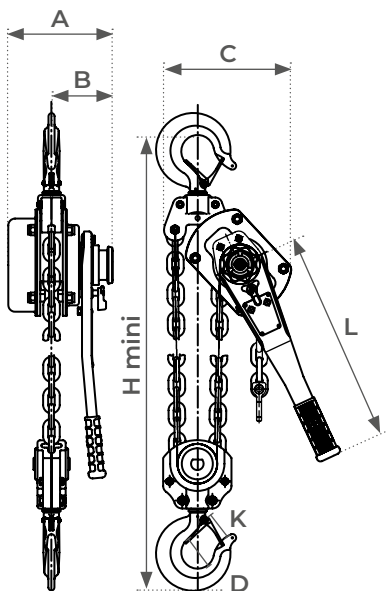
HLBN

**EN ACCORD
AVEC LES NORMES
EN 13157 ET EN 818-7**

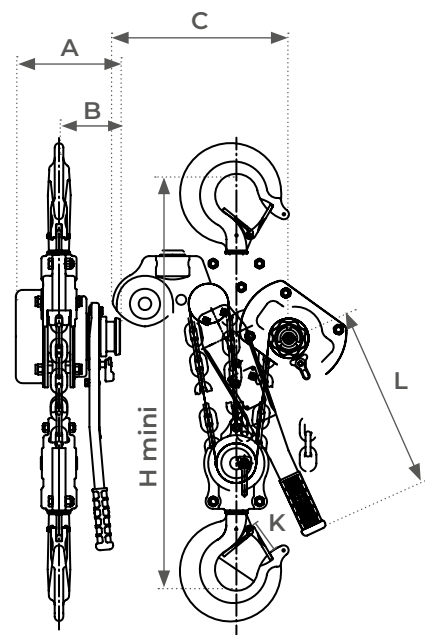
**TOUS NOS PALANS
SONT TESTÉS
AVANT EXPÉDITION**



**HLBN75A
HLBN100A
HLBN150A
HLBN300A**



HLBN600A



HLBN900A

Modèle		HLBN75A	HLBN100A	HLBN150A	HLBN300A	HLBN600A	HLBN900A
Charge maximale d'utilisation (CMU)	t	0,75	1	1,5	3	6	9
Nombre de brins		1	1	1	1	2	3
Dimensions chaîne de levage (d x p)	mm	6x18	6x18	8x24	10x30	10x30	10x30
Hauteur d'élévation standard	m	3	3	3	3	3	3
Effort sur levier à charge nominale	daN	14,7	18	29,5	33,5	37	42
Dimensions A	mm	160	170	182	207,5	208	207,5
B	mm	100	100	109	122	122	122
H mini	mm	320	320	365	490	580	830
L	mm	290	290	290	420	420	420
K	mm	26	26	29	39	43	58
Poids	kg	7,7	9	12,5	25,9	35,75	48,3