

Treuil à câble sans fin

0.8 à 3.2 tonnes



GP

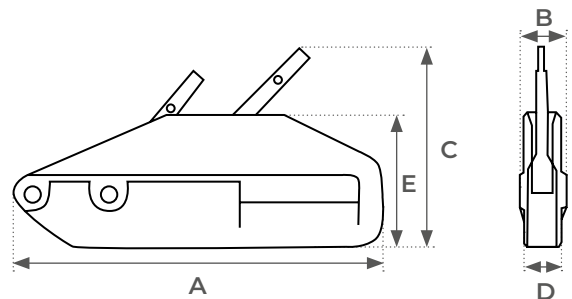
- Capacité de 0,8 à 3,2 tonnes
- Utilisable en position horizontale, verticale ou diagonale
- Déclenchement de la goupille de sécurité au-delà de 15 % de la charge nominale
- Corps en aluminium moulé, poignée de transport sur GP16 et GP32



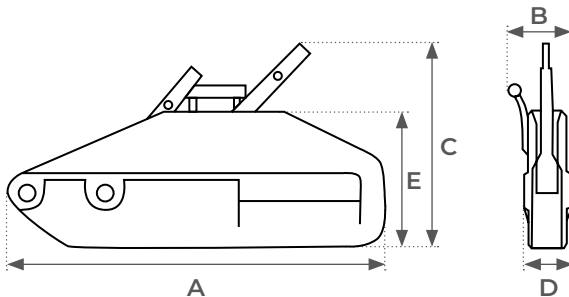
GP08



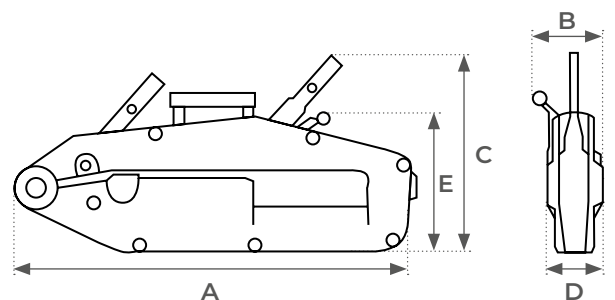
GP16



**LIVRÉ AVEC
CÂBLE DE 20M
ÉQUIPÉ
D'UN CROCHET**



GP32



Modèle		GP08	GP16	GP32
Capacité	t	0,8	1,6	3,2
Câble	mm	Ø8,3	Ø11	Ø16
A	mm	426	545	660
B	mm	64	97	116
C	mm	235	280	325
D	mm	59	72	94
E	mm	170	190	220
Poids	kg	6	12	22