

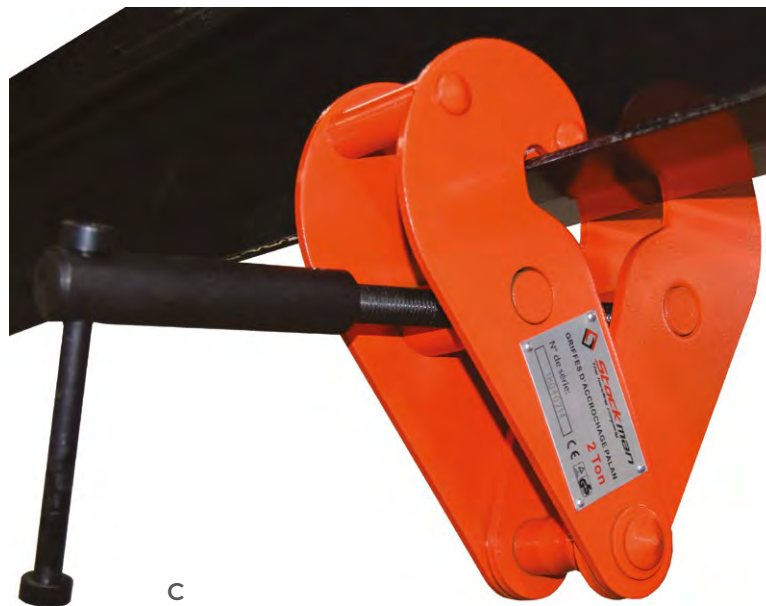
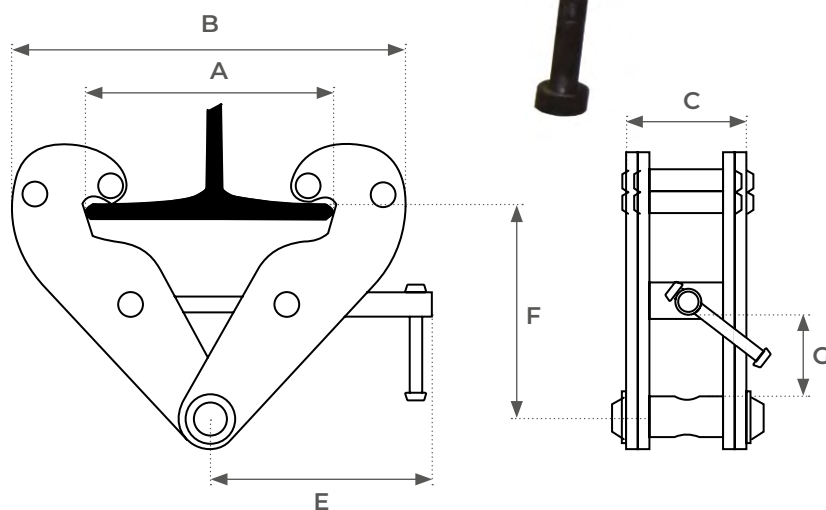
Griffe d'accrochage palan avec mise en place rapide

1 à 10 tonnes



BC

- Capacité de 1 à 10 tonnes
- Mise en place facile et rapide
- Le serrage se fait à l'aide d'un axe fileté
- Réglage précis et facile avec prise ajustée pour des fers IPN/IPE de tailles différentes



Modèle		BC10	BC20	BC30	BC50	BC100
Capacité	t	1	2	3	5	10
Ouverture mini / maxi	mm	75/220	75/220	80/320	80/320	90/320
A maxi	mm	260	260	354	354	365
B mini / maxi	mm	180/360	180/360	235/490	235/490	320/505
C	mm	64	74	103	110	120
E	mm	215	215	260	260	260
F mini / maxi	mm	102/155	102/155	140/225	140/225	170/225
G	mm	25	25	45	45	50
Poids	kg	3,8	4,6	9	11	16

