

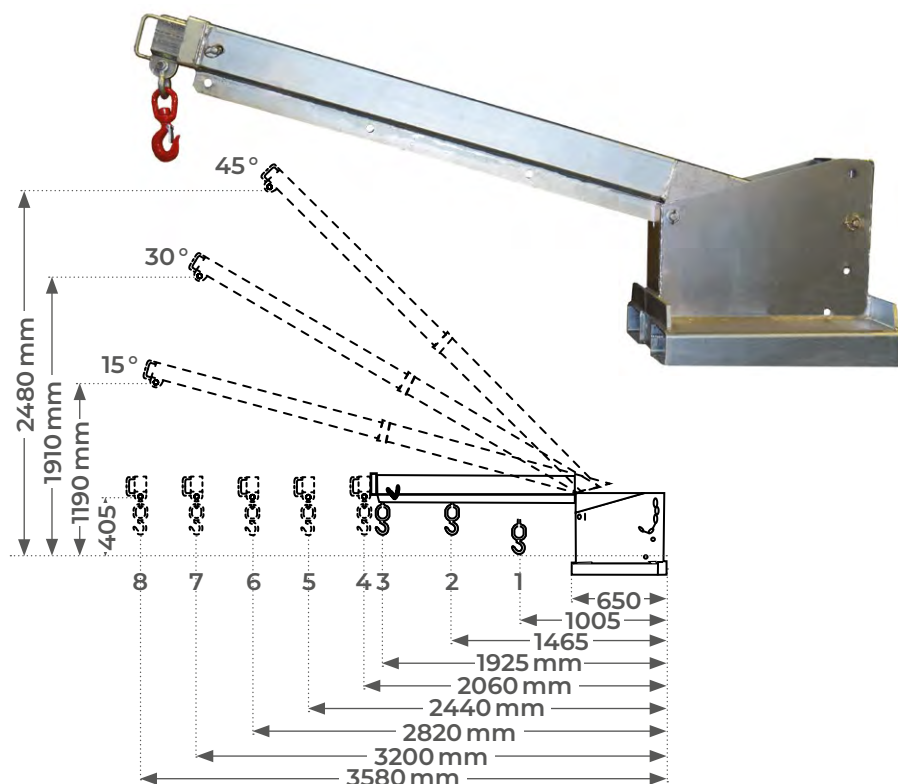
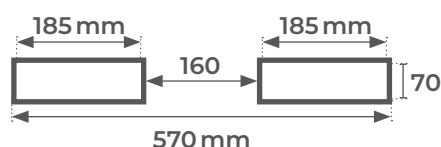
# Potence télescopique inclinable

## 2.5 & 4.5 tonnes



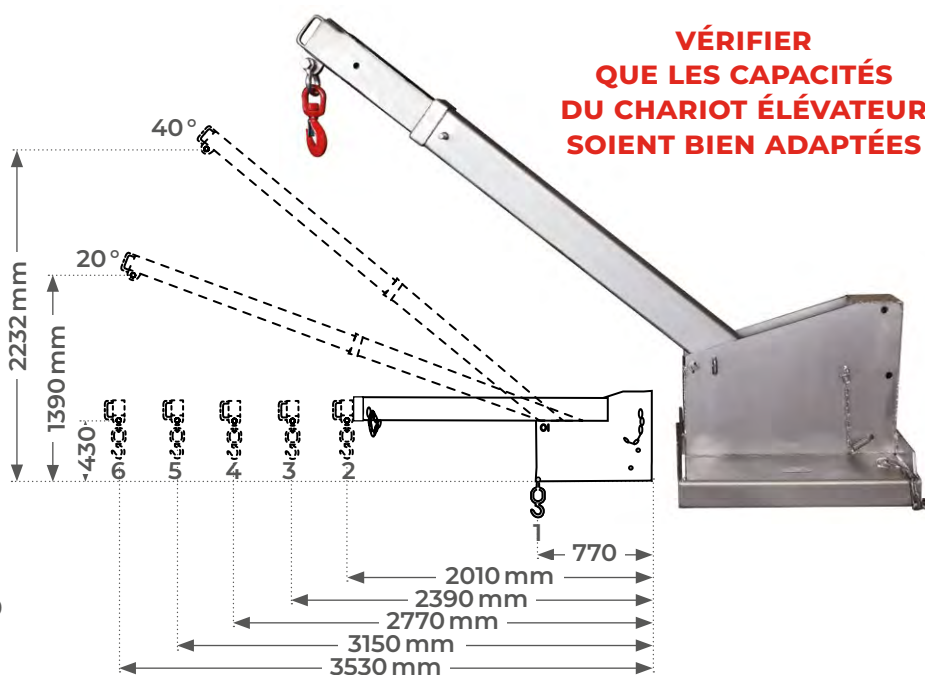
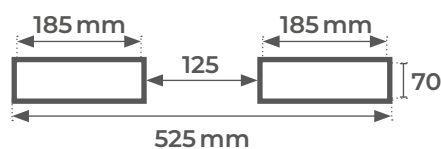
### ARE25G

- Capacité de 2,5 tonnes
- Construction robuste en acier
- Réglage manuel de la flèche sur quatre positions
- Livrée avec chaîne de sécurité reliée au chariot élévateur
- Livrée avec manille et crochet orientable 360°
- Finition galvanisée à froid



### ARE45G

- Capacité de 4,5 tonnes
- Construction robuste en acier
- Réglage manuel de la flèche sur trois positions
- Livrée avec chaîne de sécurité reliée au chariot élévateur
- Livrée avec manille et crochet orientable 360°
- Finition galvanisée à froid



**VÉRIFIER  
QUE LES CAPACITÉS  
DU CHARIOT ÉLÉVATEUR  
SOIENT BIEN ADAPTÉES**

Modèle		ARE25G								ARE45G					
Position avec angle à 0°		1	2	3	4	5	6	7	8	1	2	3	4	5	6
Extension	mm	1005	1465	1925	2060	2440	2820	3200	3580	770	2010	2390	2770	3150	3530
Charge maxi	t	2,5	2,5	1,9	1,65	1,25	0,65	0,38	0,24	4,5	1,1	0,63	0,47	0,3	0,15
Fourreaux fourches (l x h)	mm	185x70								185x70					
Poids	kg	170								180					