



Distributeur exclusif



GRUES PORTE-À-FAUX

SOLUTIONS
DE LEVAGE
MOBILES


FABRICATION ITALIENNE





Conception
Européenne



Siège Social

562 rue Sud Landes
ZA Sud Landes
40300 Hastingués
Tél : 05 59 50 67 63

commandes@stockman.fr
www.stockman.fr

**Production
/ Logistique**

Chemin de Betloc
40700 HAGETMAU
Tél : 05 58 44 28 19



ÉQUIPEMENT DE LEVAGE POUR DES APPLICATIONS ILLIMITÉES

Flex Lifting est une marque du groupe AxA spécialisée dans la fabrication de grues mobiles à contrepoids 100% made in Italy, destinées aux principaux secteurs industriels. AxA Group est le partenaire B2B d'entreprises prestigieuses en Italie et dans le monde. Le siège social est situé à Dozza (une ville de la province de Bologne), au coeur de la Motor Valley. C'est une terre riche en savoir-faire technique dans les secteurs des moteurs, de l'emballage et de l'automatisation. Les grues Flex Lifting sont synonymes de fiabilité, d'endurance et d'expertise depuis plus de 50 ans. Une équipe dynamique axée sur la qualité qui vise à garantir des performances élevées de la machine sans aucun défaut.

01

R&D

Le Département Recherche & Développement se concentre toujours sur l'amélioration technologique constante de toutes nos grues afin d'assurer des conditions d'utilisation fiables et sûres.

02

FABRICATION

Les processus de fabrication sont strictement contrôlés afin d'assurer la conformité des composants dans tous nos départements. Nos grues sont « made in AxA ».

03

CHAÎNE D'APPROVISIONNEMENT

Les fournisseurs sont certifiés par notre Organisation de Contrôle Qualité et adoptent des procédures de traçabilité des matières et de production LEAN, qui garantissent les meilleures performances de produits et de services.

04

CERTIFICATION

Les grues sont conformes aux normes européennes en vigueur, notamment la Directive Machines 2006/42/CE, la Directive 2014/35/UE (basse tension) et la Directive 2014/30/UE (compatibilité électromagnétique).

05

SAV

Le service après-vente vous assiste 24h/24 et 7j/7. Tous nos clients peuvent compter sur un service de formation permanente sur site ou en ligne.

06

SÉCURITÉ

Pour l'exécution des tests statiques, dynamiques et de surcharge, Flexlifting utilise une charge supérieure à celle requise par la réglementation en vigueur, pour offrir à ses clients un niveau de sécurité maximal.

POURQUOI STOCKMAN FAIT CONFIANCE A FLEX LIFTING ?

FACILITÉ D'UTILISATION

Grâce à leur conception intuitive, les grues sont faciles à utiliser et ne nécessitent pas de formation approfondie du personnel. Une solution facile à utiliser qui améliore immédiatement l'efficacité et la productivité.

AUCUNE INSTALLATION NÉCESSAIRE

Toutes les grues ont un système de lestage intégré, ce qui signifie qu'une charge peut être soulevée et transportée sans utiliser de stabilisateurs. Il suffit de tourner la clé pour faire fonctionner les grues. Les grues sont livrées entièrement assemblées et prêtes à l'emploi. Aucune installation = zéro surcoût et perte de temps.

POLYVALENT ET FLEXIBLE

Contrairement aux grues fixes, les grues mobiles peuvent se déplacer dans plusieurs zones de l'usine. Aucune licence requise. Les grues peuvent se rapprocher de la charge même en présence d'obstacles ou de protections périmétriques et peuvent être équipées de plusieurs types de crochets.

DIMENSIONS COMPACTES

L'un des principaux avantages des grues mobiles est leur niveau de flexibilité. Ceci est particulièrement important dans les endroits restreints et comme ils prennent beaucoup moins de place, elles sont un choix privilégié pour les endroits très fréquentés.

POSITIONNEMENT PRÉCIS

L'utilisation de grues compactes, en particulier celles équipées d'un contrôle progressif de la vitesse, permet une meilleure précision lors du positionnement d'une charge ou d'un composant qui doit être manipulé avec précaution tel que des moules, des moteurs, etc.

ENTRETIEN RÉDUIT

Les grues offrent des performances à long terme avec un retour sur investissement à court terme grâce à leurs faibles coûts de maintenance et à leurs temps d'arrêt réduits, par rapport aux autres équipements de levage.

DÉLAIS DE LIVRAISON RAPIDES

L'un des principaux objectifs est de pouvoir répondre le plus efficacement possible à la demande des clients, en garantissant toujours un stock prêt à expédier de presque tous les modèles de grues mobiles.

ERGONOMIE AMÉLIORÉE

L'utilisation de grues compactes pour déplacer et soulever des charges élimine les efforts physiques et les opérations manuelles et réduit les blessures causées par les troubles musculo-squelettiques.

LARGE GAMME DE MODÈLES DE GRUES

Flex Lifting by AxA Group propose la plus large gamme de grues mobiles de levage disponible sur le marché. Notre partenaire offre plus de 20 modèles et de nouveaux produits sont lancés sur le marché chaque année. En plus des modèles standards, Flex Lifting est capable de projeter des solutions personnalisées pour satisfaire les besoins des clients Stockman.

LARGE SÉLECTION D'ACCESSOIRES DE LEVAGE

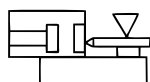
Flex Lifting offre une large sélection d'accessoires de levage qui peuvent être installés sur les grues porte-à-faux : accessoires de levage pour la manutention de fûts, de panneaux de verre, de tubes en acier et bien plus encore.

EXEMPLES DE DOMAINES D'APPLICATION



PANNEAUX DE VERRE

L'utilisation de grues porte-à-faux est une solution efficace et sûre pour l'installation de panneaux de verre, que ce soit dans le cadre de la construction de bâtiments, de la rénovation ou de projets architecturaux.



MOULAGE PAR INJECTION

L'utilisation des grues porte-à-faux pour changer les moules est courante dans l'industrie de la fabrication, en particulier dans la production de pièces en plastique, de produits moulés sous pression et d'autres processus de moulage.



BANCS D'ESSAI

Les grues porte-à-faux sont des outils polyvalents et précis pour positionner des composants sur les bancs d'essai. Elles offrent des avantages en termes de sécurité, de productivité et de flexibilité, ce qui en fait un choix courant pour les entreprises impliquées dans la fabrication et le test de produits.



ENTRETIEN

Les grues porte-à-faux sont souvent utilisées dans l'industrie aéronautique pour des tâches spécifiques liées aux avions. Pour la manutention des moteurs, le démontage des sièges, l'élévation de composants sensibles tels que les radars ou les antennes, etc.



TRAINS

Les grues porte-à-faux, également connues sous le nom de grues à flèche déportée, sont fréquemment utilisées dans l'industrie ferroviaire pour l'entretien et la maintenance des trains. Elles sont utilisées pour le remplacement de composants tels que les roues, les freins, les suspensions et les moteurs. Les grues facilitent le levage et le positionnement précis de ces composants.



TRAVAUX EN HAUTEUR

Les grues compactes offrent la puissance de levage nécessaire tout en étant suffisamment compactes pour être transportées et utilisées dans une variété de situations, ce qui les rend indispensables pour de nombreux travaux en hauteur.



LIGNES D'ASSEMBLAGE

L'utilisation de grues compactes le long des chaînes de montage peut améliorer l'efficacité de la production, réduire les risques d'accidents, et permettre de manipuler des charges avec précision dans des espaces où d'autres équipements comme les chariots élévateurs ne sont pas idéaux. Cela contribue à optimiser les opérations de fabrication.



MACHINES CNC

L'utilisation de grues compactes pour le changement et le positionnement d'outils sur des machines CNC améliore l'efficacité, la sécurité et la précision des opérations d'usinage. Elles sont devenues des équipements essentiels dans de nombreux ateliers de production de haute précision.



LEVAGE DE CHARGES

L'utilisation de grues compactes pour contourner les obstacles au sol, là où les grues d'atelier traditionnelles ne peuvent pas accéder en raison de leurs pieds stabilisateurs, offre une solution pratique et efficace dans divers scénarios. Elles sont des outils extrêmement utiles pour les tâches de levage dans des espaces difficiles d'accès.

GRUES À DÉPLACEMENT MANUEL

GRUES PORTE-A-FAUX

Capacité jusqu'à 1.000 kg, système de lestage intégré, bras à réglage manuel en 4 positions ou électrique, rotation à 360° ou mât fixe, porte-à-faux jusqu'à 2.000 mm.

Les grues à déplacement manuel porte-à-faux représentent la solution la plus rentable et la plus efficace pour garantir l'ergonomie et la flexibilité de chaque opération de levage et de manutention. Les grues compactes offrent à l'utilisateur de nombreux avantages uniques grâce à leur mobilité et leur conception compacte. Certains modèles sont équipés d'une télécommande filaire pour donner à l'opérateur l'agilité et la flexibilité nécessaires pendant le levage et positionnement de la charge. L'opérateur peut être positionné facilement là où se trouve la charge. Ces grues manuelles polyvalentes sont dotées d'une conception à contrepoids qui élimine le besoin des stabilisateurs, ce qui rend ces solutions de levage plus maniables et leur permet d'accéder à des espaces de travail restreints. Les grues Flex Lifting sont dotées d'une flèche réglable qui se soulève et s'étend, ce qui leur permet de soulever des charges dans une variété d'industries. Les grues offrent des performances à long terme avec un retour sur investissement à court terme grâce à leurs faibles coûts de maintenance et à leurs temps d'arrêt réduits, par rapport aux autres équipements de levage.

SCP02M

Déplacement manuel

CARACTÉRISTIQUES PRINCIPALES

CAPACITÉ 200 KG

- **ÉLEVATION MANUELLE**
Pompe à levée rapide double action
- **DESCENTE MANUELLE**
Lever à vitesse réglable
- **EXTENSION ET RENTRÉE DU BRAS MANUELLE**
Bras télescopique réglable en 4 positions
- **ROTATION DU MÂT MANUELLE**



CAPACITÉ
200 kg



HAUTEUR MAX.
2850 mm



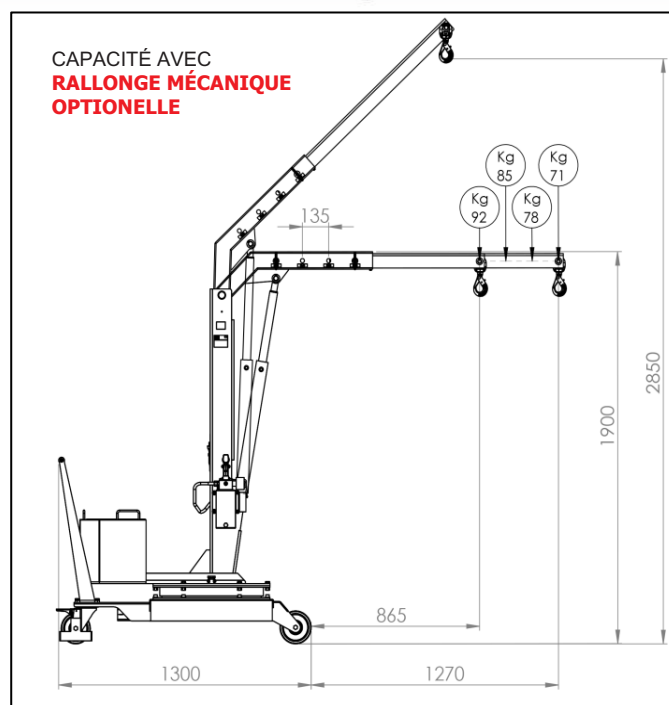
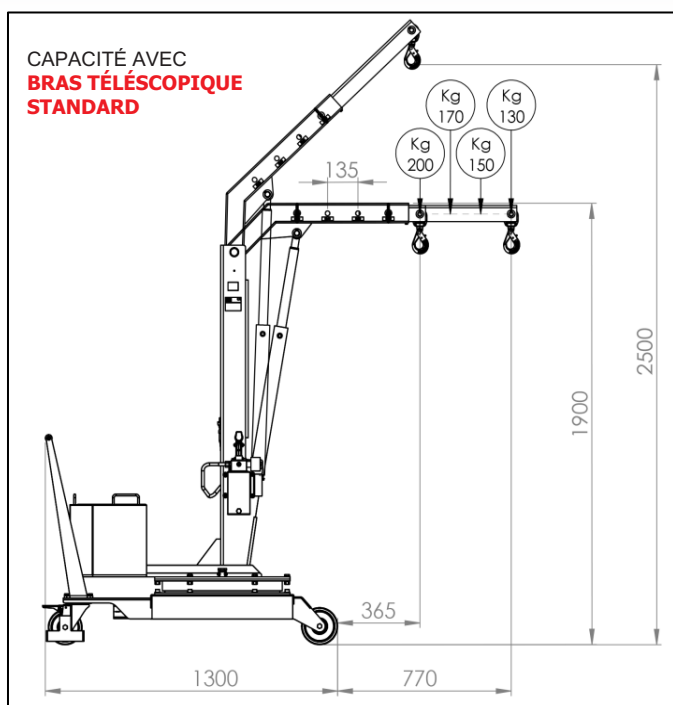
MÂT
rotatif 360°



PORTE-À-FAUX MAX.
1270 mm

FONCTIONNEMENT ENTIÈREMENT MANUEL

Le modèle SCP02M a été projeté pour soulever facilement des charges et est une grue rotative porte-à-faux avec une capacité jusqu'à **200 kg**. Grâce à ses **dimensions compactes**, cette grue est facilement maniable même à pleine charge et peut être déplacée sans effort dans des espaces confinés. Le système hydraulique est équipé d'un dispositif automatique de limitation de charge et avec soupape de sécurité intégrée pour éviter la descente accidentelle en cas de rupture des flexibles. Elle représente la solution **la plus rentable** et la plus flexible pour le levage et le transport de charges dans plusieurs applications telles que les centres d'usinage et les machines-outils, la livraison aux chaînes de montage, les opérations d'assemblage et l'entretien des machines.



SCP02E

Déplacement
manuel

CARACTÉRISTIQUES PRINCIPALES

CAPACITÉ 200 KG

- **ÉLEVATION ÉLECTRIQUE**
avec télécommande filaire à 1 vitesse
- **DESCENTE ÉLECTRIQUE**
avec télécommande filaire à 1 vitesse
- **EXTENSION ET RENTRÉE DU BRAS MANUELLE**
bras télescopique réglable en 4 positions
- **ROTATION DU MÂT MANUELLE**



CAPACITÉ
200 kg



HAUTEUR MAX.
2850 mm



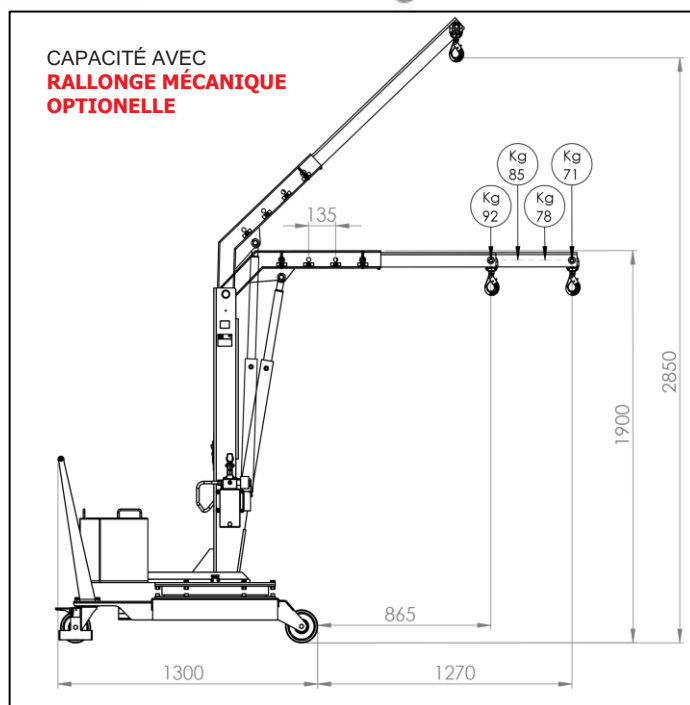
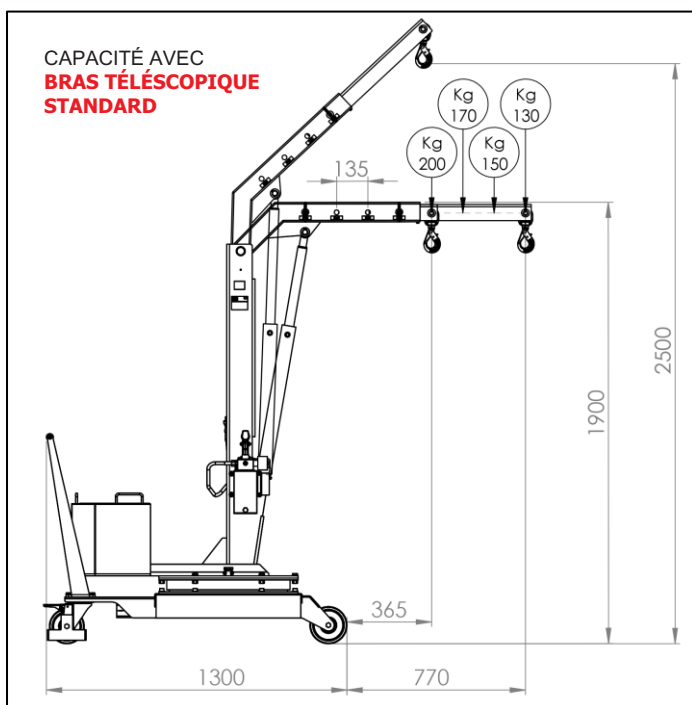
MÂT
rotatif 360°



PORTE-À-FAUX MAX.
1270 mm

LEVÉE ET DESCENTE ÉLECTRIQUE À 1 VITESSE

Le modèle SCP02E est la solution idéale pour soulever facilement des charges jusqu'à **200 kg** et étant une grue porte-à-faux ne nécessitant pas de stabilisateurs latéraux. Cette grue représente **la solution avec élévation et descente électrique la plus rentable** et la plus flexible pour le levage et le transport de charges dans plusieurs applications telles que les centres d'usinage et les machines-outils, la livraison aux chaînes de montage, les opérations d'assemblage, la manutention de marchandises. La grue porte-à-faux modèle SCP02E, étant une grue d'une capacité maximale de 200 kg, ne nécessite pas de certification par une tierce partie. Le système hydraulique est équipé d'un dispositif automatique de limitation de charge et avec soupape de sécurité intégrée pour éviter la descente accidentelle en cas de rupture des flexibles.



SCP02E-LP

Déplacement
manuel

CARACTÉRISTIQUES
PRINCIPALES

CAPACITÉ 200 KG

- **ÉLEVATION ÉLECTRIQUE**
avec télécommande filaire à 1 vitesse
- **DESCENTE ÉLECTRIQUE**
avec télécommande filaire à vitesse réglable
- **EXTENSION ET RENTRÉE DU BRAS MANUELLE**
bras télescopique réglable en 4 positions
- **ROTATION DU MÂT MANUELLE**



CAPACITÉ
200 kg



HAUTEUR MAX.
2850 mm



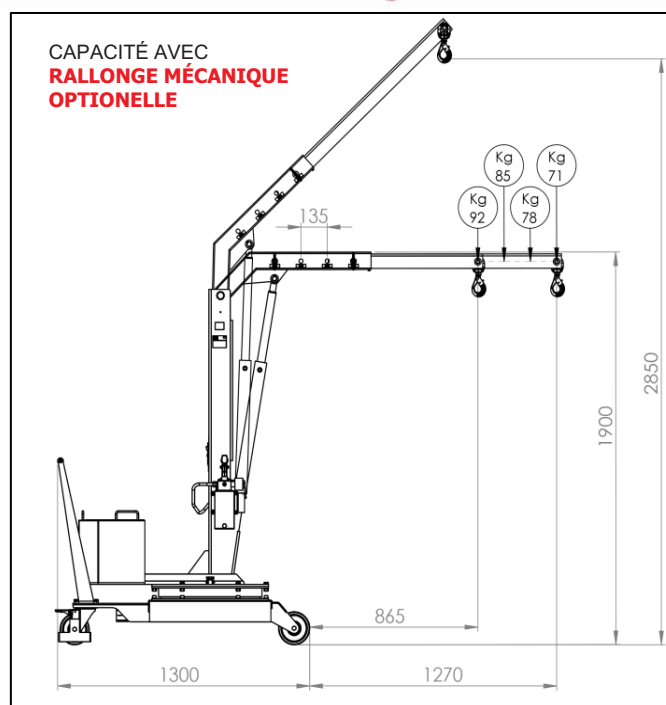
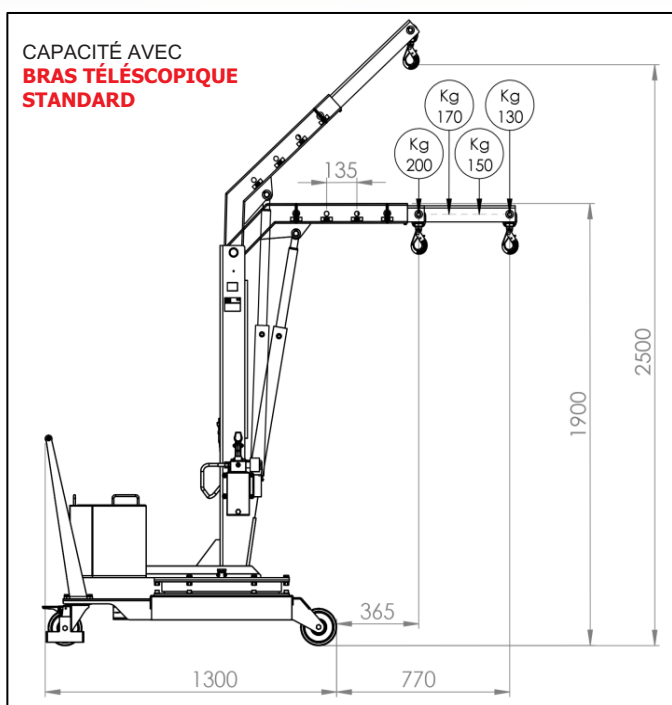
MÂT
rotatif 360°



PORTE-À-FAUX MAX.
1270 mm

LEVÉE ÉLECTRIQUE À 1 VITESSE ET DESCENTE ÉLECTRIQUE À VITESSE RÉGLABLE

La grue SCP02E-LP est la solution idéale pour soulever facilement des charges jusqu'à **200 kg**. Elle ne nécessite pas la présence de stabilisateurs latéraux. Grâce à la **vitesse de descente progressive**, il est possible de positionner une charge avec une précision maximale. **Idéal pour manipuler moteurs, moules, etc.** Le modèle SCP02E-LP, étant une grue d'une capacité maximale de 200 kg, ne nécessite pas de certification par un tiers. Le système hydraulique est équipé d'un dispositif automatique de limitation de charge et avec soupape de sécurité intégrée pour éviter la descente accidentelle en cas de rupture des flexibles.



SCP02EE-400

Déplacement
manuel

CARACTÉRISTIQUES PRINCIPALES

CAPACITÉ 200 KG

- **ÉLEVATION ÉLECTRIQUE**
avec distributeur à levier à vitesse réglable
- **DESCENTE ÉLECTRIQUE**
avec distributeur à levier à vitesse réglable
- **EXTENSION ET RENTRÉE DU BRAS ÉLECTRIQUE**
avec distributeur à levier à vitesse réglable
- **ROTATION DU MÂT MANUELLE**



CAPACITÉ
200 kg



HAUTEUR MAX.
2860 mm



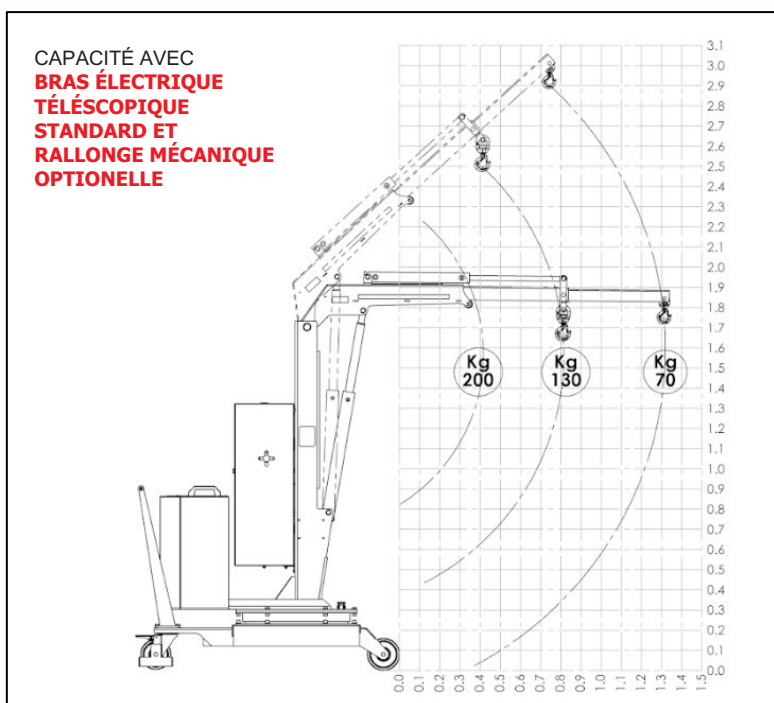
MÂT
rotatif 360°



PORTE-À-FAUX MAX.
1312 mm

LEVÉE, DESCENTE, EXTENSION ET RENTRÉE DU BRAS ÉLECTRIQUE À VITESSE RÉGLABLE

La grue SCP02EE-400 est la solution idéale pour soulever facilement des charges jusqu'à 200 kg. Elle ne nécessite pas la présence de stabilisateurs latéraux. Tous les mouvements du bras sont électriques à leviers et à vitesse progressive. Bras extensible jusqu'à 1312 mm avec une rallonge mécanique optionnelle. Le modèle SCP02EE-400, étant une grue d'une capacité maximale de 200 kg, ne nécessite pas de certification par un tiers. Le système hydraulique est équipé d'un dispositif automatique de limitation de charge et avec soupape de sécurité intégrée pour éviter la descente accidentelle en cas de rupture des flexibles.



SCP02EE-1000

Déplacement
manuel

CARACTÉRISTIQUES PRINCIPALES

CAPACITÉ 200 KG

- **ÉLEVATION ÉLECTRIQUE**
avec distributeur à levier à vitesse réglable
- **DESCENTE ÉLECTRIQUE**
avec distributeur à levier à vitesse réglable
- **EXTENSION ET RENTRÉE DU BRAS ÉLECTRIQUE**
avec distributeur à levier à vitesse réglable
- **ROTATION DU MÂT MANUELLE**



CAPACITÉ
200 kg



HAUTEUR MAX.
2750 mm



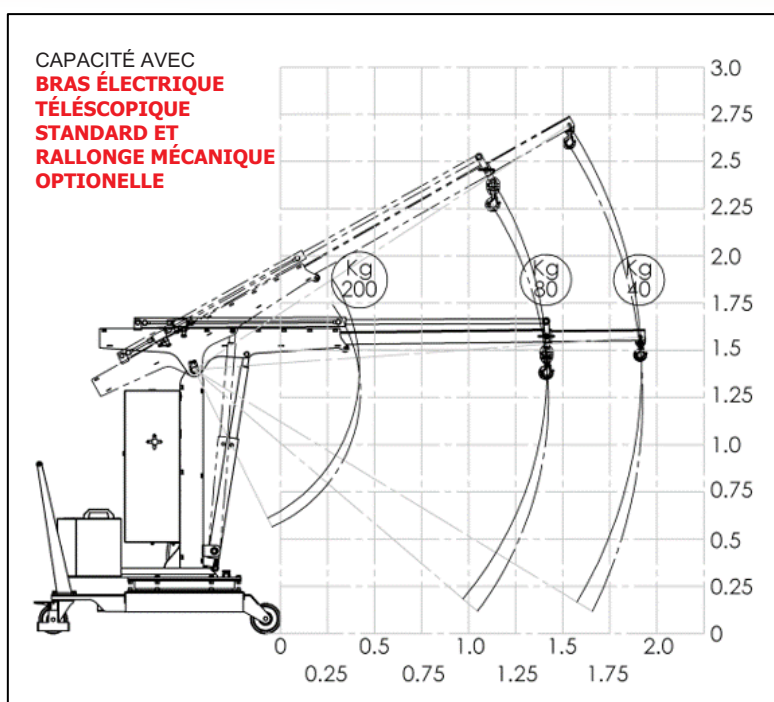
MÂT
rotatif 360°



PORTE-À-FAUX MAX.
1910 mm

LEVÉE, DESCENTE, EXTENSION ET RENTRÉE DU BRAS ÉLECTRIQUE À VITESSE RÉGLABLE

La grue SCP02EE-1000 est la solution idéale pour soulever facilement des charges jusqu'à 200 kg. Elle ne nécessite pas la présence de stabilisateurs latéraux. Tous les mouvements du bras sont électriques à leviers et à vitesse progressive. Bras extensible jusqu'à 1910 mm avec une rallonge mécanique optionnelle. Le modèle SCP02EE-1000, étant une grue d'une capacité maximale de 200 kg, ne nécessite pas de certification par un tiers. Le système hydraulique est équipé d'un dispositif automatique de limitation de charge et avec soupape de sécurité intégrée pour éviter la descente accidentelle en cas de rupture des flexibles.



SCP05M

Déplacement
manuel

CARACTÉRISTIQUES PRINCIPALES

CAPACITÉ 500 KG

- **ÉLEVATION MANUELLE**
Pompe à levée rapide double action
- **DESCENTE MANUELLE**
Levier à vitesse réglable
- **EXTENSION ET RENTRÉE DU BRAS MANUELLE**
bras télescopique réglable en 4 positions
- **ROTATION DU MÂT MANUELLE**



CAPACITÉ
500 kg



HAUTEUR MAX.
2850 mm



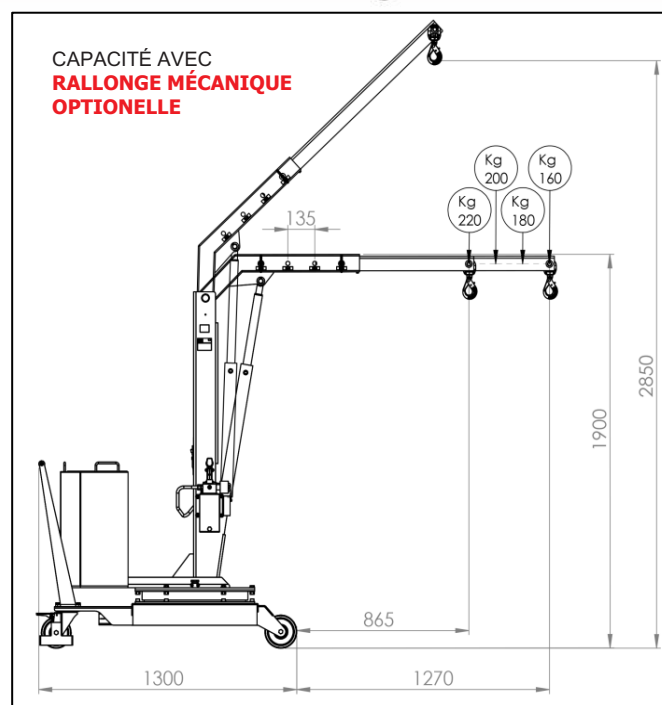
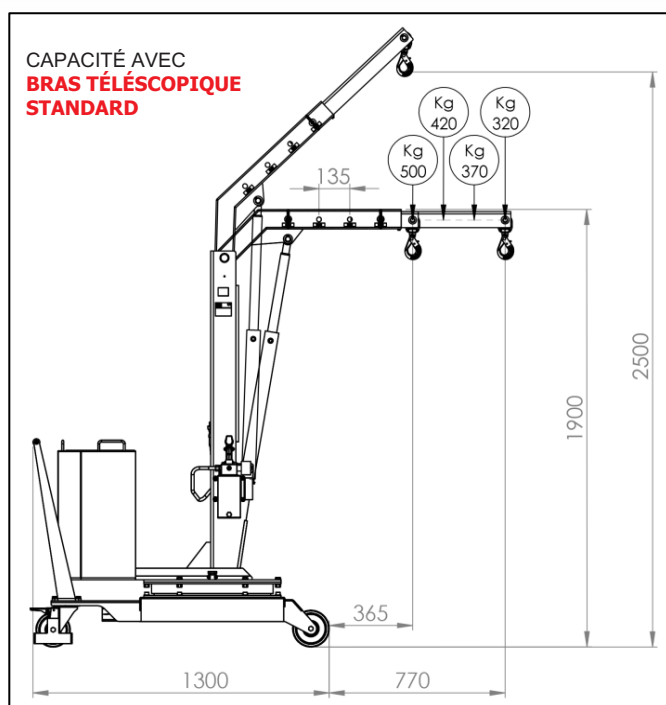
MÂT
rotatif 360°



PORTE-À-FAUX MAX.
1270 mm

FONCTIONNEMENT ENTIÈREMENT MANUEL

Le modèle SCP05M a été conçu pour soulever facilement des charges jusqu'à 500 kg. Grâce à ses dimensions compactes, cette grue est facilement maniable même à pleine charge et peut être déplacée sans effort dans des espaces confinés. Son fonctionnement est entièrement manuel avec mât rotatif. Le système hydraulique est équipé d'un dispositif automatique de limitation de charge et avec soupape de sécurité intégrée pour éviter la descente accidentelle en cas de rupture des flexibles. Elle représente la solution la plus rentable et la plus flexible pour le levage et le transport de charges dans plusieurs applications telles que les centres d'usinage et les machines-outils, la livraison aux chaînes de montage, les opérations d'assemblage et l'entretien des machines.



SCP05E

Déplacement
manuel

CARACTÉRISTIQUES PRINCIPALES

CAPACITÉ 500 KG

- **ÉLEVATION ÉLECTRIQUE**
avec télécommande filaire à 1 vitesse
- **DESCENTE ÉLECTRIQUE**
avec télécommande filaire à 1 vitesse
- **EXTENSION ET RENTRÉE DU BRAS MANUELLE**
bras télescopique réglable en 4 positions
- **ROTATION DU MÂT MANUELLE**



CAPACITÉ
500 kg



HAUTEUR MAX.
2850 mm



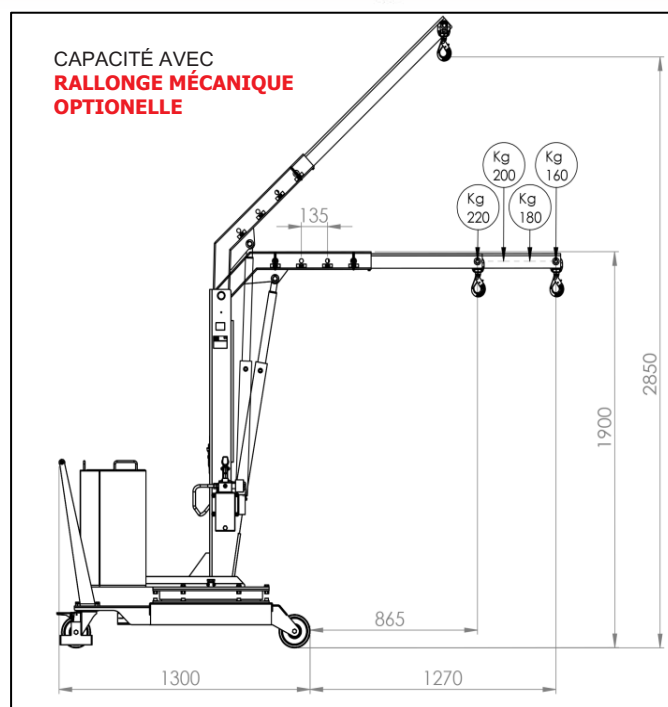
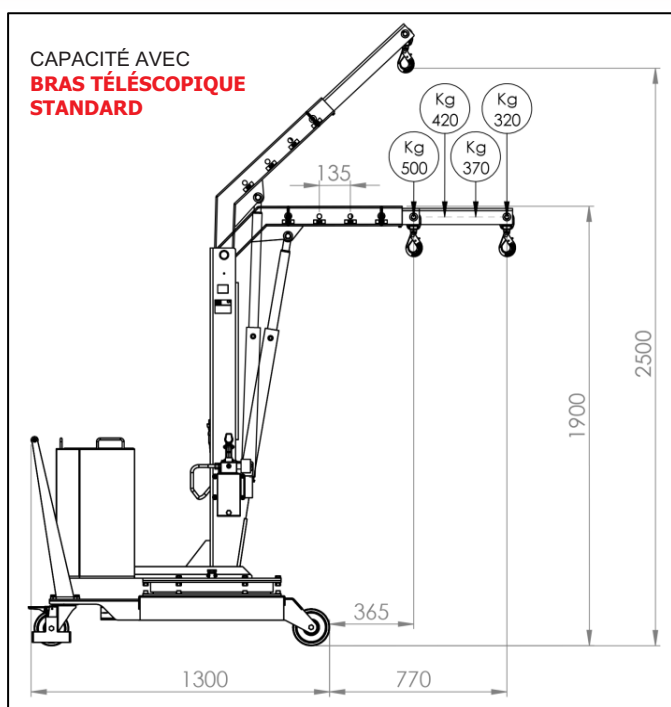
MÂT
rotatif 360°



PORTE-À-FAUX MAX.
1270 mm

LEVÉE ET DESCENTE ÉLECTRIQUE À 1 VITESSE

Le SCP05E est la solution idéale pour soulever facilement des charges jusqu'à **500 kg**. Du fait de ses contrepoids, elle ne nécessite pas de stabilisateurs latéraux. Cette grue à **levée et descente électriques** représente la solution **la plus rentable et la plus flexible** pour le levage et le transport de charges dans plusieurs applications telles que les centres d'usinage et les machines-outils, la livraison aux chaînes de montage, les opérations d'assemblage, la manutention de marchandises. Le système hydraulique est équipé d'un dispositif automatique de limitation de charge et avec soupape de sécurité intégrée pour éviter la descente accidentelle en cas de rupture des tubes.



SCP05E-LP

Déplacement
manuel

CARACTÉRISTIQUES
PRINCIPALES

CAPACITÉ 500 KG

- **ÉLEVATION ÉLECTRIQUE**
avec télécommande filaire à 1 vitesse
- **DESCENTE ÉLECTRIQUE**
avec télécommande filaire à vitesse réglable
- **EXTENSION ET RENTRÉE DU BRAS MANUELLE**
bras télescopique réglable en 4 positions
- **ROTATION DU MÂT MANUELLE**



CAPACITÉ
500 kg



HAUTEUR MAX.
2850 mm



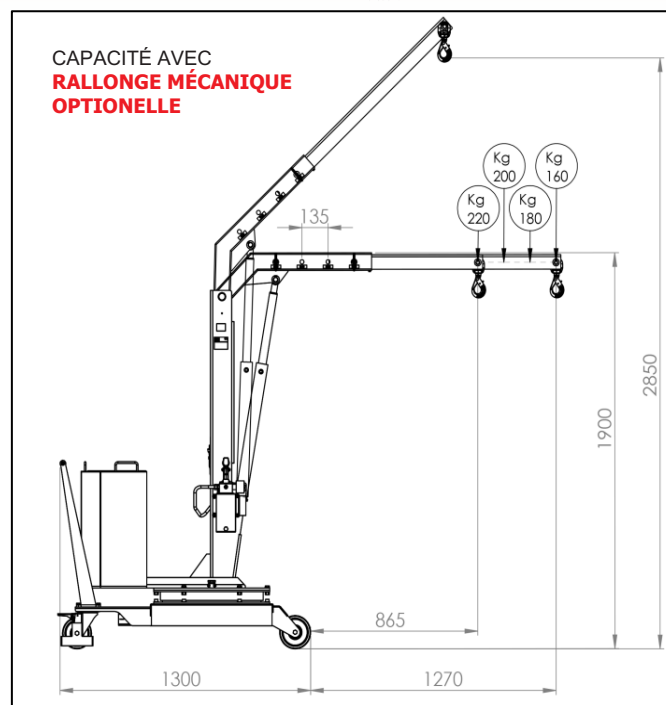
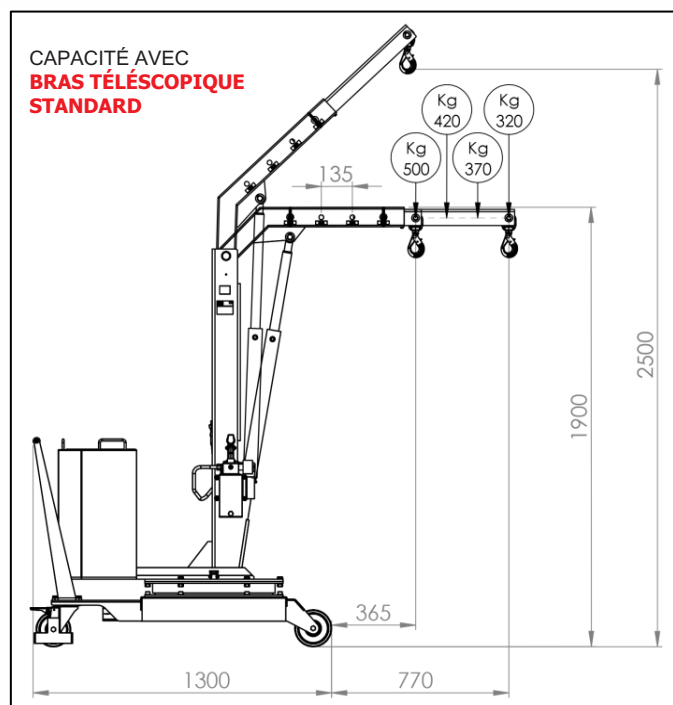
MÂT
rotatif 360°



PORTE-À-FAUX MAX.
1270 mm

LEVÉE ÉLECTRIQUE À 1 VITESSE ET DESCENTE ÉLECTRIQUE À VITESSE RÉGLABLE

La grue SCP05E-LP est la solution idéale pour soulever facilement des charges jusqu'à 500 kg. Du fait de ses contrepoids, elle ne nécessite pas de stabilisateurs latéraux. La levée est électrique à 1 vitesse. Grâce à la vitesse de descente électrique progressive, il est possible de positionner une charge avec une précision maximale. Idéal pour manipuler moteurs, moules, etc. Le système hydraulique est équipé d'un dispositif automatique de limitation de charge et avec soupape de sécurité intégrée pour éviter la descente accidentelle en cas de rupture des flexibles.



SCP05EE

Déplacement
manuel

CARACTÉRISTIQUES PRINCIPALES

CAPACITÉ 500 KG

- **ÉLEVATION ÉLECTRIQUE**
avec distributeur à levier à vitesse réglable
- **DESCENTE ÉLECTRIQUE**
avec distributeur à levier à vitesse réglable
- **EXTENSION ET RENTRÉE DU BRAS ÉLECTRIQUE**
avec distributeur à levier à vitesse réglable
- **ROTATION DU MÂT MANUELLE**



CAPACITÉ
500 kg



HAUTEUR MAX.
2860 mm



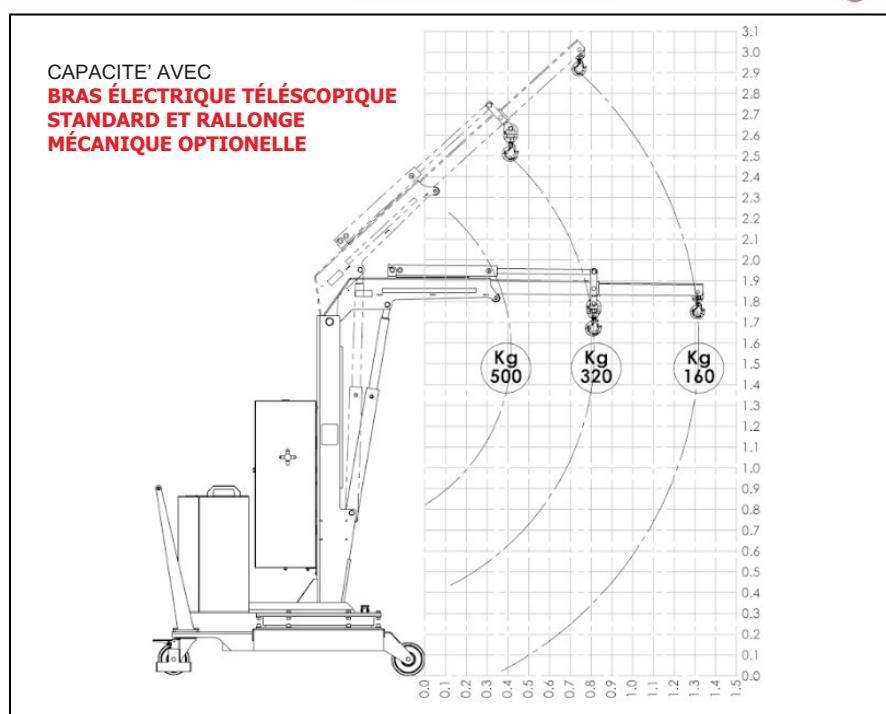
MÂT
rotatif 360°



PORTE-À-FAUX MAX.
1312 mm

LEVÉE, DESCENTE, EXTENSION ET RENTRÉE DU BRAS ÉLECTRIQUE À VITESSE RÉGLABLE

La grue SCP05EE est la solution idéale pour soulever facilement des charges jusqu'à 500kg. Du fait de ses contrepoids, elle ne nécessite pas de stabilisateurs latéraux. **Tous les mouvements du bras sont électriques** à leviers à vitesse progressive. **Bras extensible jusqu'à 1312mm** avec une rallonge mécanique optionnelle. Le système hydraulique est équipé d'un dispositif automatique de limitation de charge et avec soupape de sécurité intégrée pour éviter la descente accidentelle en cas de rupture des flexibles.



SCP05EE-1000

Déplacement
manuel

CARACTÉRISTIQUES PRINCIPALES

CAPACITÉ 500 KG

- **ÉLEVATION ÉLECTRIQUE**
avec distributeur à levier à vitesse réglable
- **DESCENTE ÉLECTRIQUE**
avec distributeur à levier à vitesse réglable
- **EXTENSION ET RENTRÉE DU BRAS ÉLECTRIQUE**
avec distributeur à levier à vitesse réglable
- **ROTATION DU MÂT MANUELLE**



CAPACITÉ
500 kg



HAUTEUR MAX.
2750 mm



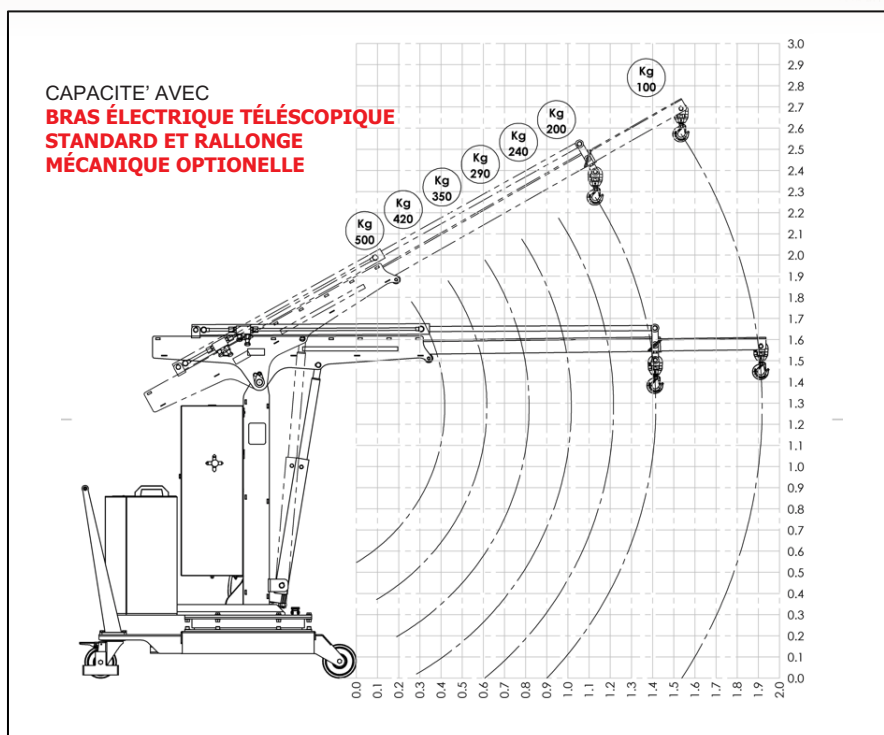
MÂT
rotatif 360°



PORTE-À-FAUX MAX.
1910 mm

LEVÉE, DESCENTE, EXTENSION ET RENTRÉE DU BRAS ÉLECTRIQUE À VITESSE RÉGLABLE

La grue SCP05EE-1000 est la solution idéale pour soulever facilement des charges jusqu'à 500kg. Du fait de ses contrepoids, elle ne nécessite pas de stabilisateurs latéraux. Tous les mouvements du bras sont électriques à leviers à vitesse progressive. Bras extensible jusqu'à 1910mm avec une rallonge mécanique optionnelle. Le système hydraulique est équipé d'un dispositif automatique de limitation de charge et avec soupape de sécurité intégrée pour éviter la descente accidentelle en cas de rupture des flexibles.



SCGZ1000

Déplacement
manuel

CARACTÉRISTIQUES PRINCIPALES

CAPACITÉ 1000 KG

- **ÉLEVATION MANUELLE**
Pompe à levée rapide double action
- **DESCENTE MANUELLE**
Lever à vitesse réglable
- **EXTENSION ET RENTRÉE DU BRAS MANUELLE**
bras télescopique réglable en 4 positions
- **MÂT FIXE MANUEL**
Sans rotation du bras



CAPACITÉ
1000 kg



HAUTEUR MAX.
3030 mm



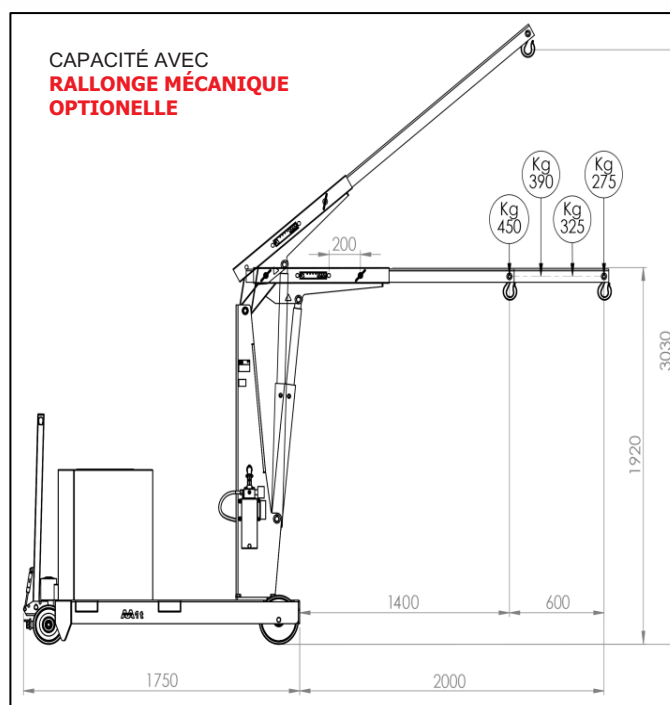
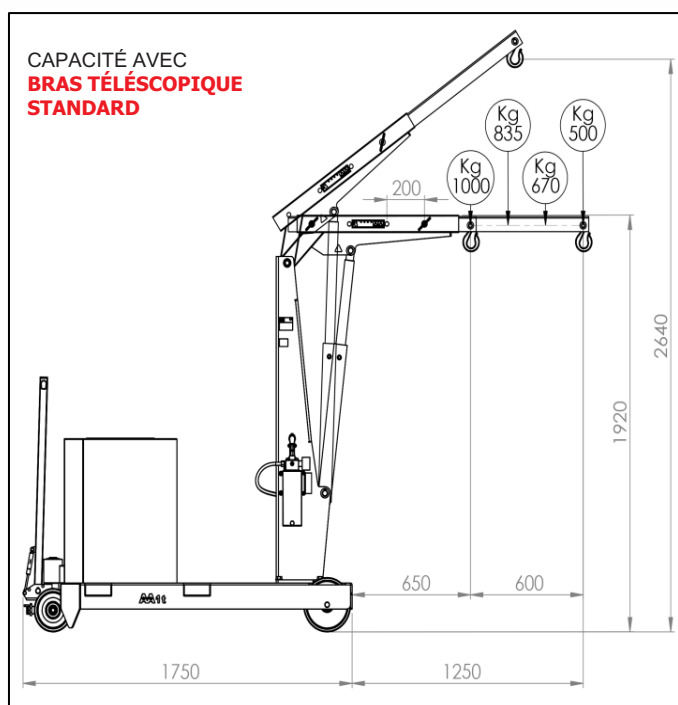
MÂT
fixe



PORTE-À-FAUX MAX.
2000 mm

FONCTIONNEMENT ENTIÈREMENT MANUEL

Notre modèle SCGZ1000 a été projeté pour soulever des charges jusqu'à 1.000kg. Grâce à sa capacité de porte-à-faux, cette grue peut placer des charges sur des rampes et des protections périmétriques. **Son fonctionnement est entièrement manuel avec mât fixe.** Le système hydraulique est équipé d'un dispositif automatique de limitation de charge et avec soupape de sécurité intégrée pour éviter la descente accidentelle en cas de rupture des flexibles. Elle représente la solution la plus rentable et la plus flexible pour le levage et le transport de charges dans plusieurs applications telles que les centres d'usinage et les machines-outils, la livraison aux chaînes de montage, les opérations d'assemblage, la manutention de marchandises.



SCGZ1000B

Déplacement
manuel

CARACTÉRISTIQUES PRINCIPALES

CAPACITÉ 1000 KG

- **ÉLEVATION ÉLECTRIQUE**
Télécommande filaire à 1 vitesse
- **DESCENTE ÉLECTRIQUE**
Télécommande filaire à 1 vitesse
- **EXTENSION ET RENTRÉE DU BRAS MANUELLE**
bras télescopique réglable en 4 positions
- **MÂT FIXE MANUEL**
Sans rotation du bras



CAPACITÉ
1000 kg



HAUTEUR MAX.
3030 mm



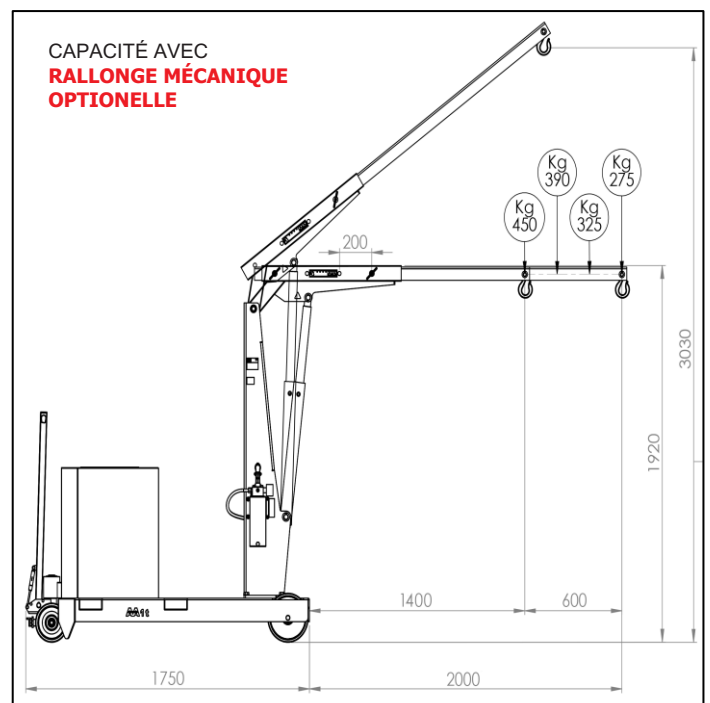
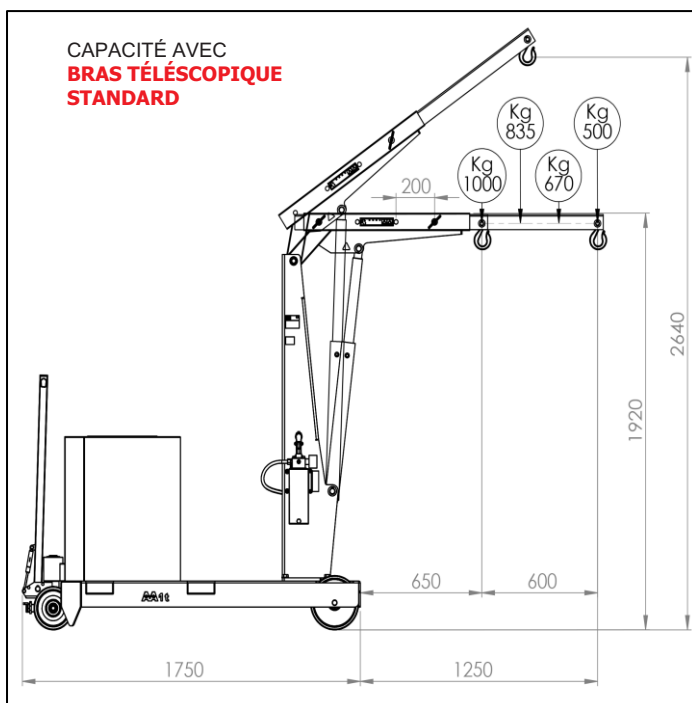
MÂT
fixe



PORTE-À-FAUX MAX.
2000 mm

LEVÉE ET DESCENTE ÉLECTRIQUE À 1 VITESSE

Notre modèle SCGZ1000B a été projeté pour soulever des charges jusqu'à **1000kg**. Grâce à sa conception porte-à-faux, cette grue peut positionner des charges même en présence d'obstacles et de protections périmétriques. **La levée et la descente sont électriques**. Le système hydraulique est équipé d'un dispositif automatique de limitation de charge et avec soupape de sécurité intégrée pour éviter la descente accidentelle en cas de rupture des flexibles. Cette grue est la solution la plus rentable et la plus flexible pour le levage et le transport de charges dans plusieurs applications telles que les centres d'usinage et les machines-outils, la livraison aux chaînes de montage, les opérations d'assemblage, la manutention de marchandises.



SCGZ1000BP

Déplacement
manuel

CARACTÉRISTIQUES PRINCIPALES

CAPACITÉ 1000 KG

- **ÉLEVATION ÉLECTRIQUE**
avec télécommande filaire à 1 vitesse
- **DESCENTE ÉLECTRIQUE**
avec télécommande filaire à vitesse réglable
- **EXTENSION ET RENTRÉE DU BRAS MANUELLE**
bras télescopique réglable en 4 positions
- **MÂT FIXE MANUEL**
Sans rotation du bras



CAPACITÉ
1000 kg



HAUTEUR MAX.
3030 mm



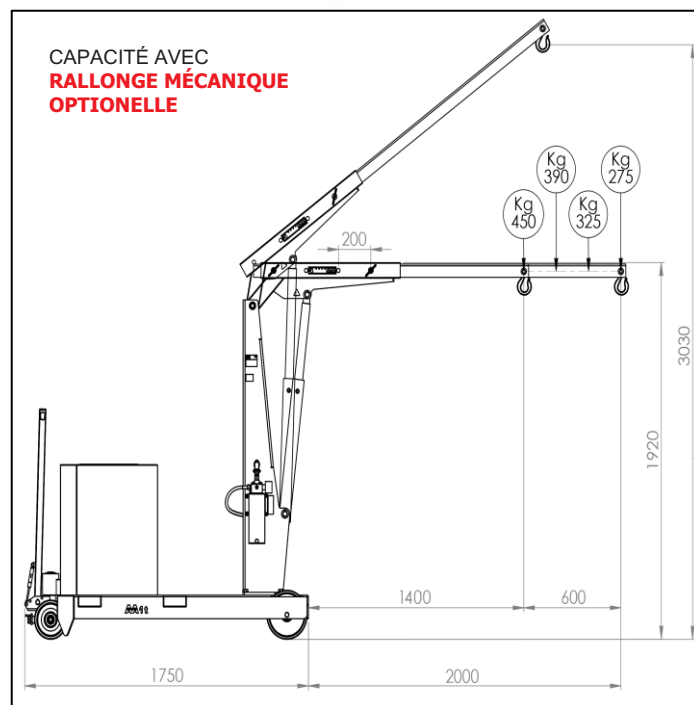
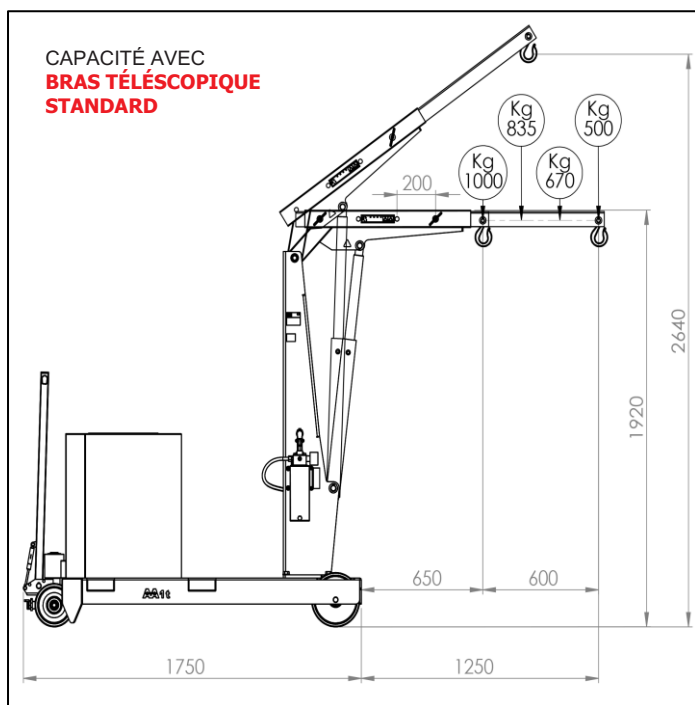
MÂT
fixe



PORTE-À-FAUX MAX.
2000 mm

LEVÉE ÉLECTRIQUE À 1 VITESSE ET DESCENTE ÉLECTRIQUE À VITESSE RÉGLABLE

Notre modèle SCGZ1000BP est capable de soulever des charges jusqu'à **1000kg**. Grâce à sa capacité de porte-à-faux, cette grue peut positionner des charges même en présence d'obstacles et de protections périmétriques. **La levée et la descente sont électriques**. Le système hydraulique est équipé d'un dispositif automatique de limitation de charge et avec soupape de sécurité intégrée pour éviter la descente accidentelle en cas de rupture des flexibles. Cette grue est la solution la plus rentable et la plus flexible pour le levage et le transport de charges dans plusieurs applications telles que les centres d'usinage et les machines-outils, la livraison aux chaînes de montage, les opérations d'assemblage, la manutention de marchandises.



SCGZ1000BSE

Déplacement
manuel

CARACTÉRISTIQUES PRINCIPALES

CAPACITÉ 1000 KG

- **ÉLEVATION ÉLECTRIQUE**
avec distributeur à levier à vitesse réglable
- **DESCENTE ÉLECTRIQUE**
avec distributeur à levier à vitesse réglable
- **EXTENSION ET RENTRÉE DU BRAS ÉLECTRIQUE**
avec distributeur à levier à vitesse réglable
- **MÂT FIXE MANUEL**
Sans rotation du bras



CAPACITÉ
1000 kg



HAUTEUR MAX.
3030 mm



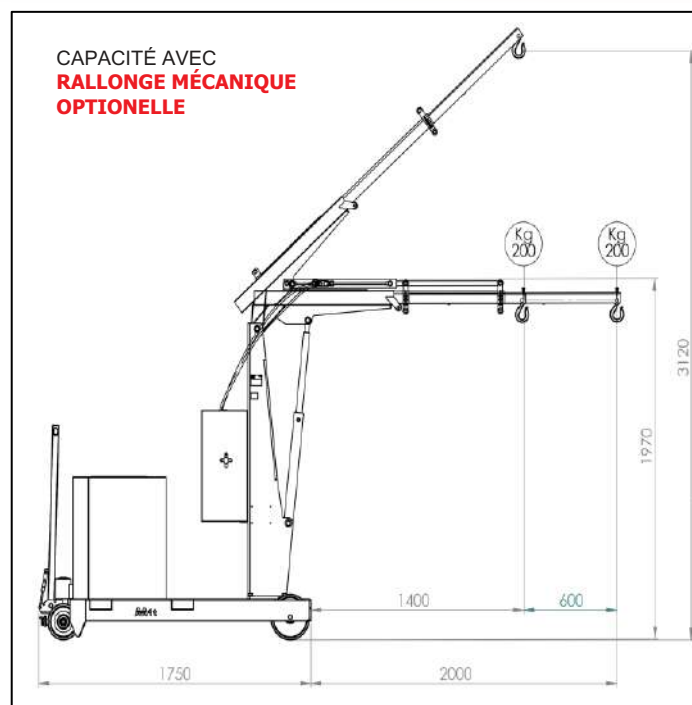
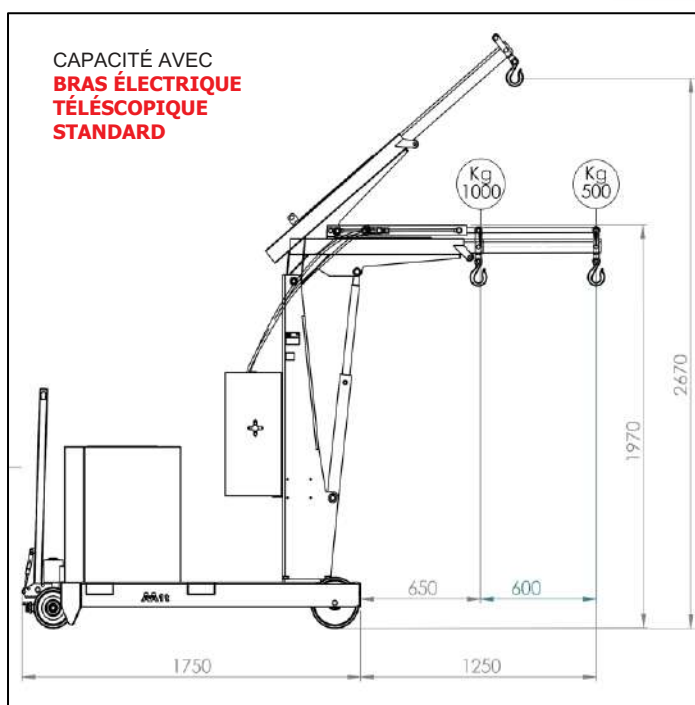
MÂT
fixe



PORTE-À-FAUX MAX.
2000 mm

LEVÉE, DESCENTE, EXTENSION ET RENTRÉE DU BRAS ÉLECTRIQUE À VITESSE RÉGLABLE

Notre modèle SCGZ1000BSE est capable de soulever des charges jusqu'à 1000kg. Grâce à sa conception porte-à-faux, cette grue peut positionner des charges même en présence d'obstacles et de protections périmétriques. La levée et la descente sont électriques, ainsi que l'extension et la rentrée du bras. Le mât est fixe et manuel. Le système hydraulique est équipé d'un dispositif automatique de limitation de charge et avec soupape de sécurité intégrée pour éviter la descente accidentelle en cas de rupture des flexibles. Cette grue est la solution la plus rentable et la plus flexible pour le levage et le transport de charges dans plusieurs applications telles que les centres d'usinage et les machines-outils, la livraison aux chaînes de montage, les opérations d'assemblage, la manutention de marchandises.



SCP05M304

Déplacement
manuel

CARACTÉRISTIQUES PRINCIPALES

CAPACITÉ 500 KG

- **ÉLEVATION MANUELLE**
Pompe à levée rapide double action
- **DESCENTE MANUELLE**
Levier à vitesse réglable
- **EXTENSION ET RENTRÉE DU BRAS MANUELLE**
bras télescopique réglable en 4 positions
- **ROTATION DU MÂT MANUELLE**



CAPACITÉ
500 kg



HAUTEUR MAX.
2850 mm



MÂT
rotatif 360°



PORTE-À-FAUX MAX.
1270 mm

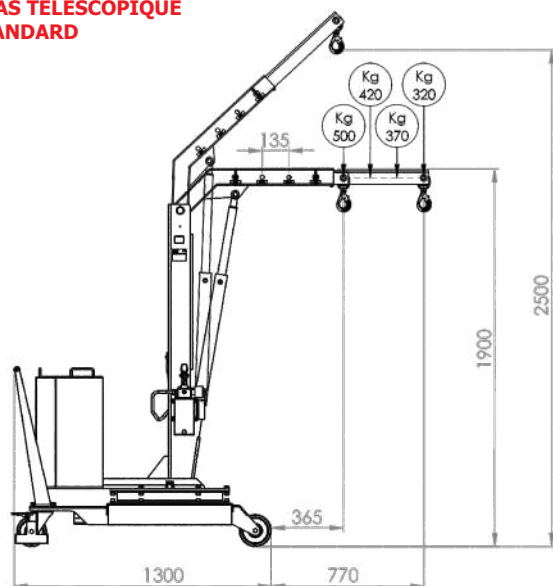
FONCTIONNEMENT ENTIÈREMENT MANUEL

La grue porte-à-faux SCP05M304 représente la solution la plus rentable et la plus flexible pour le levage et le transport de charges alors qu'une **haute résistance à la corrosion** est requise. Cette grue en **inox 304** est le premier choix pour les hôpitaux, les cuisines, les installations de transformation alimentaire et pharmaceutique. **Son fonctionnement est entièrement manuel avec mât rotatif.** Grâce à ses dimensions compactes, la grue SCP05M304 offre une grande maniabilité même à pleine charge et peut être déplacée sans effort dans des espaces confinés. **Tous les composants sont fabriqués en Italie** pour garantir la plus haute qualité de construction et l'absence de défauts.

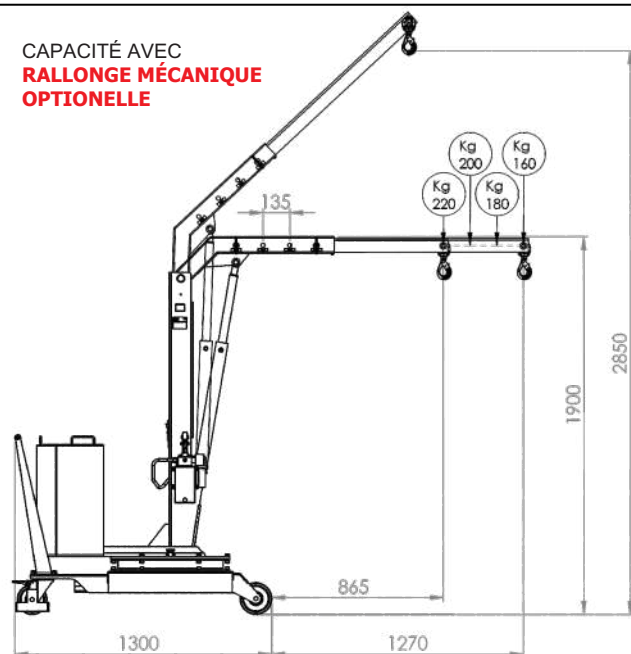
ACIER INOXYDABLE



CAPACITÉ AVEC
**BRAS TÉLÉSCOPIQUE
STANDARD**



CAPACITÉ AVEC
**RALLONGE MÉCANIQUE
OPTIONELLE**



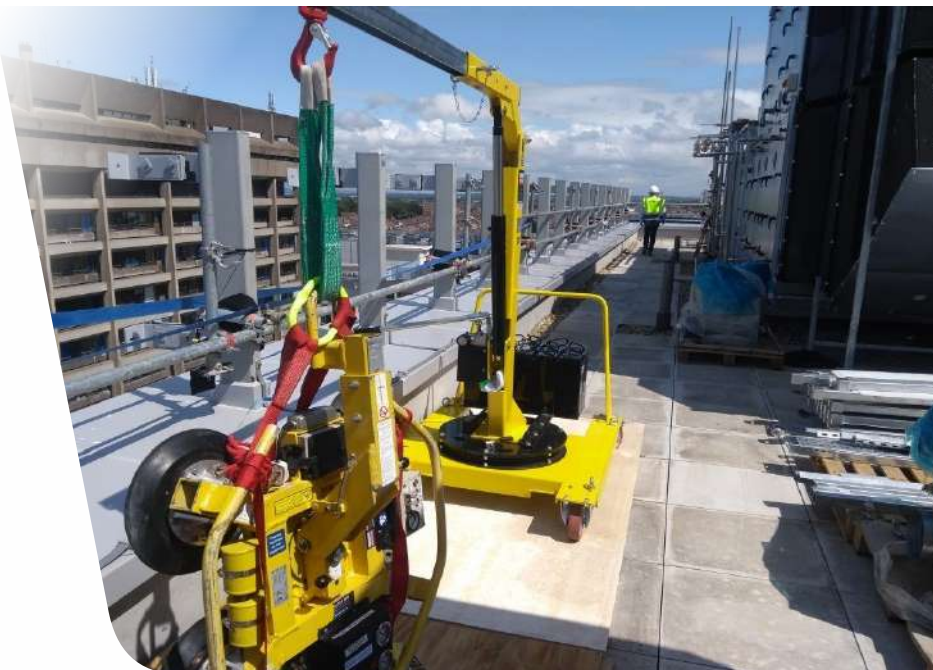
SCP03MR

Déplacement
manuel

CARACTÉRISTIQUES PRINCIPALES

CAPACITÉ 500 KG

- **ÉLEVATION MANUELLE**
Pompe à levée rapide double action
- **DESCENTE MANUELLE**
Levier à vitesse réglable
- **EXTENSION ET RENTRÉE DU BRAS MANUELLE**
bras télescopique réglable en 4 positions
- **ROTATION DU MÂT MANUELLE**



CAPACITÉ
500 kg



HAUTEUR MAX.
2850 mm



MÂT
rotatif 360°

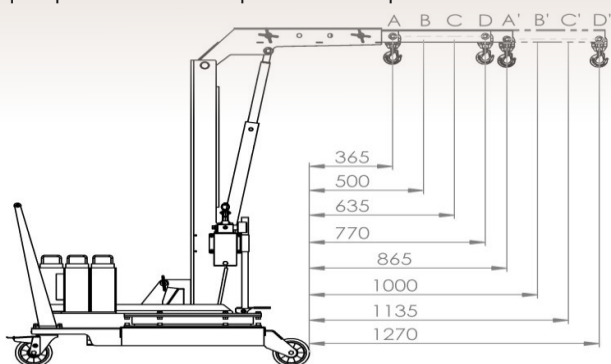


MAX. AUSLEGERLÄNGE
1270 mm

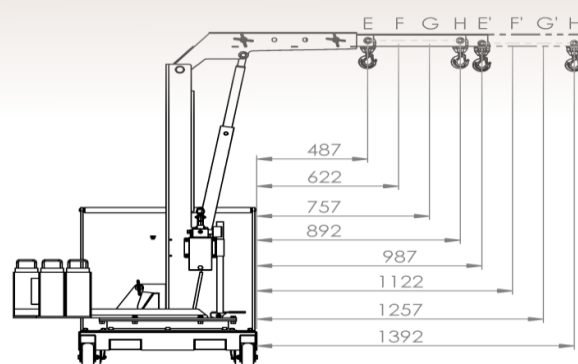
FONCTIONNEMENT ENTIÈREMENT MANUEL

Notre modèle SCP03MR a été projeté pour soulever des charges jusqu'à **500kg**. Grâce à ses caractéristiques uniques, cette grue offre une portabilité extrême et est donc la solution la plus appropriée pour les chantiers de construction. Elle peut être soulevée par des grues de chantier et être transportée sur des monte-charges. **Son fonctionnement est entièrement manuel avec mât rotatif.** La meilleure solution de levage pour les chantiers grâce à: des poids amovibles (poids de la grue sans lests seulement 250kg); se replie pour un transport facile; poignée de poussée amovible; peut être transportée par des chariots élévateurs et être équipé de roues super-élastiques pour les meilleures performances opérationnelles et maniabilité.

POIDS AMOVIBLES & MÂT REPLIABLE



	A	B	C	D	A'	B'	C'	D'
FRONT OVERHANG (mm)	365	500	635	770	865	1000	1135	1270



	E	F	G	H	E'	F'	G'	H'
LATERAL OVERHANG (mm)	487	622	757	892	987	1122	1257	1392

ARM POSITION	FRONT CAPACITY KG				LATERAL CAPACITY KG			
	A/A'	B/B'	C/C'	D/D'	E/E'	F/F'	G/G'	H/H'
100% EQUIPPED WITH ALL WEIGHTS	500	420	370	320	300	252	222	192
	220	200	180	160	132	120	108	96
60% WITHOUT THE 5 WEIGHTS NEAR THE MAST	400	336	296	256	240	201	178	153
	176	160	144	128	105	96	86	77
0% WITHOUT ANY WEIGHT	140	118	104	90	84	70	62	54
	75	68	60	50	45	39	36	30

GRUES À DÉPLACEMENT MOTORISÉ

GRUES PORTE-À-FAUX MOTORISÉES

Capacité jusqu'à 2000 kg, système de lestage intégré, élévation, descente, extension et rentrée du bras électriques à vitesse réglable, porte-à-faux jusqu'à 3000 mm. Rotation manuelle ou électrique ou avec mât fixe.

Les grues porte-à-faux motorisées de Flex Lifting concentrent le meilleur de la technologie. Avec bras électrique simple, double ou triple, des dimensions très compactes et de faibles coûts d'entretien, ces grues sont très performantes. Elles sont destinées à une utilisation continue et intensive. Conçues avec deux vitesses de déplacement, les grues motorisées Flex Lifting sont la solution la plus appropriée pour déplacer, soulever et positionner des charges avec une extrême précision. Grâce à leur mobilité, ces grues porte-à-faux sont plus flexibles qu'un appareil de levage fixe tel que des ponts roulants ou des manipulateurs industriels.

Les grues motorisées entièrement électriques facilitent la manutention de charges de 100 à 2000kg. Ces grues sont généralement le meilleur type d'équipement pour manipuler et soulever des objets d'un endroit à un autre, en particulier des matériaux qui doivent être replacés en hauteur ou dans des zones difficiles d'accès. Ces équipements garantissent la sécurité sur le lieu de travail et préviennent d'éventuelles blessures.

SCPG500SBL

Déplacement
motorisé

CARACTÉRISTIQUES PRINCIPALES

CAPACITÉ 500 KG

- **ÉLEVATION ÉLECTRIQUE**
Distributeur à levier à vitesse réglable
- **DESCENTE ÉLECTRIQUE**
Distributeur à levier à vitesse réglable
- **EXTENSION ET RENTRÉE ÉLECTRIQUE**
Distributeur à levier à vitesse réglable
- **ROTATION MANUELLE**
sans effort grâce aux roulements



CAPACITÉ
500 kg



HAUTEUR MAX.
2737 mm



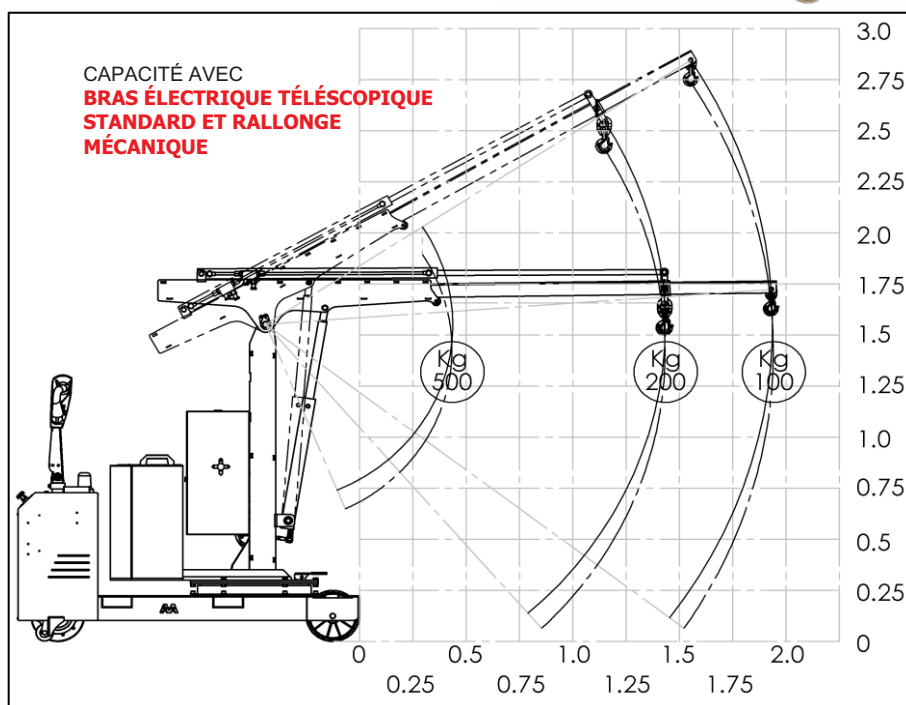
MÂT
rotatif 270°



PORTE-À-FAUX MAX.
1930 mm

GRUE MOTORISÉE AVEC BRAS ÉLECTRIQUE

Le modèle SCPG500SBL est une grue motorisée rotative porte-à-faux avec une capacité de levage maximale de 500kg. La levée et la descente sont électriques, ainsi que l'extension et la rentrée du bras à vitesse réglable et proportionnelle. Extrêmement polyvalent et facilement maniable même dans des espaces confinés. Son bras à rotation libre à 270 degrés est idéal pour positionner des moules et des outils même en présence d'obstacles et de protections périmétriques, sur des machines 3D et CNC, sur les lignes d'assemblage et pour faciliter les travaux de maintenance sur les machines. Elle peut être utilisée dans tous les secteurs, étant silencieuse, respectueuse de l'environnement et sans émission.



SCPG500SBR Déplacement motorisé

CARACTÉRISTIQUES PRINCIPALES

CAPACITÉ 500 KG

■ **ÉLEVATION ÉLECTRIQUE**
Avec télécommande à vitesse réglable

■ **DESCENTE ÉLECTRIQUE**
Avec télécommande à vitesse réglable

■ **EXTENSION ET RENTRÉE ÉLECTRIQUE**
Avec télécommande à vitesse réglable

■ **ROTATION MANUELLE**
sans effort grâce aux roulements



CAPACITÉ
500 kg



HAUTEUR MAX.
2737 mm



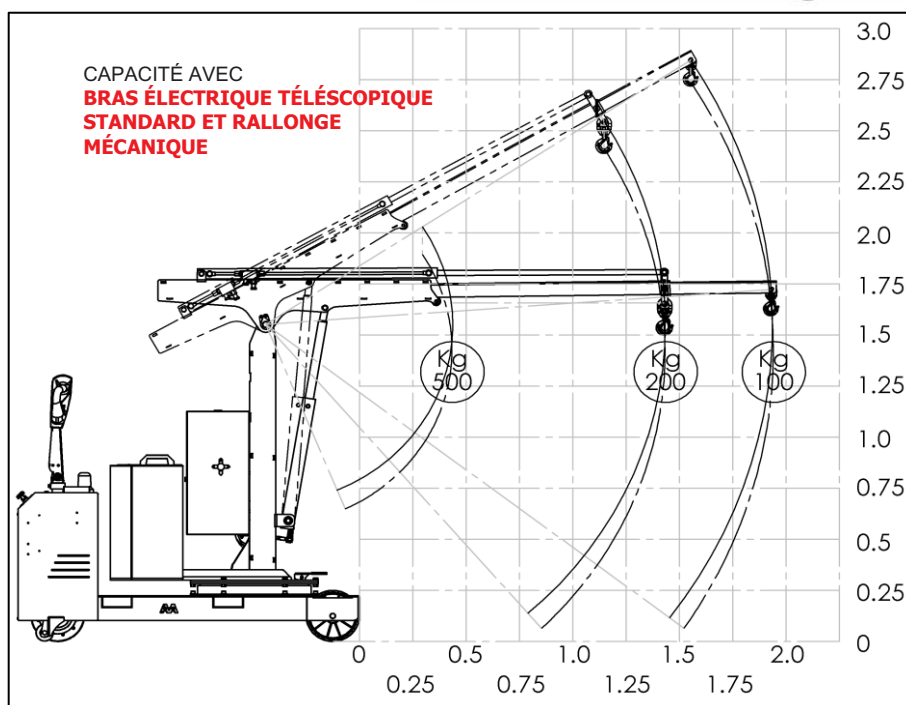
MÂT
rotatif 270°



PORTE-À-FAUX MAX.
1930 mm

GRUE MOTORISÉE AVEC BRAS ÉLECTRIQUE

Le modèle SCPG500SBR est une grue motorisée rotative porte-à-faux avec une capacité de levage maximale de 500kg. La levée et la descente sont électriques, ainsi que l'extension et la rentrée du bras à vitesse réglable et proportionnelle avec télécommande. Extrêmement polyvalent et facilement maniable même dans des espaces confinés. Son bras à rotation libre à 270 degrés est idéal pour positionner des moules et des outils même en présence d'obstacles et de protections périmétriques, sur des machines 3D et CNC, sur les lignes d'assemblage et pour faciliter les travaux de maintenance sur les machines. Elle peut être utilisée dans tous les secteurs, étant silencieuse, respectueuse de l'environnement et sans émission.



SCF1000SBL

Déplacement motorisé

CARACTÉRISTIQUES PRINCIPALES

CAPACITÉ 1000 KG

- **ÉLEVATION ÉLECTRIQUE**
Distributeur à levier à vitesse réglable
- **DESCENTE ÉLECTRIQUE**
Distributeur à levier à vitesse réglable
- **EXTENSION ET RENTRÉE ÉLECTRIQUE**
Distributeur à levier à vitesse réglable
- **MÂT FIXE ÉLECTRIQUE**
Sans rotation du bras



CAPACITÉ
1000 kg



HAUTEUR MAX.
2986 mm



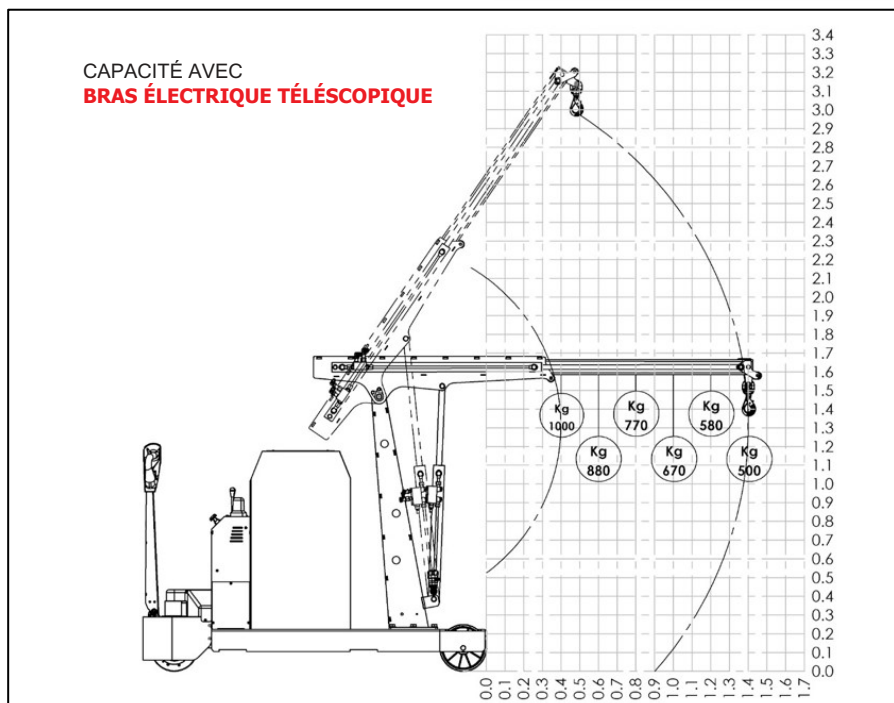
MÂT
fixe



PORTE-À-FAUX MAX.
1400 mm

GRUE MOTORISÉE AVEC BRAS ÉLECTRIQUE

Le modèle SCF1000SBL est une grue porte-à-faux motorisée avec une capacité de levage maximale de 1000 kg. Équipé de 2 leviers de commande qui permettent d'activer tous les mouvements du bras de levage à vitesse progressive. Roue motrice électrique avec un angle de braquage exceptionnel. Dispositif automatique de limitation de charge et soupape de sécurité antichute. Une grue performante et facile à manœuvrer qui permet de déplacer et de soulever des charges lourdes et d'éliminer la manutention et le levage manuels de charges. Un équipement de levage indispensable pour les tâches industrielles.



SCF1000SBR

Déplacement motorisé

CARACTÉRISTIQUES PRINCIPALES

CAPACITÉ 1000 KG

- **ÉLEVATION ÉLECTRIQUE**
Avec télécommande à vitesse réglable
- **DESCENTE ÉLECTRIQUE**
Avec télécommande à vitesse réglable
- **EXTENSION ET RENTRÉE ÉLECTRIQUE**
Avec télécommande à vitesse réglable
- **MÂT FIXE ÉLECTRIQUE**
Sans rotation du bras



CAPACITÉ
1000 kg



HAUTEUR MAX.
2986 mm



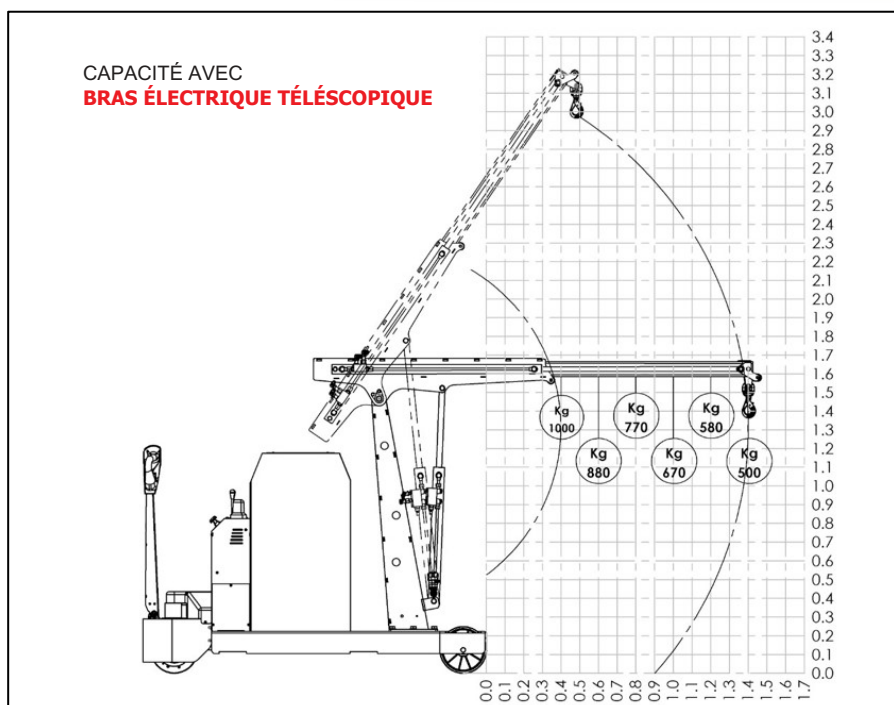
MÂT
fixe



PORTE-À-FAUX MAX.
1400 mm

GRUE MOTORISÉE AVEC BRAS ÉLECTRIQUE

Le modèle SCF1000SBR est une grue porte-à-faux motorisée avec une capacité de levage maximale de 1000 kg. Équipé d'une télécommande qui permet d'activer tous les mouvements du bras de levage à vitesse progressive. Roue motrice électrique avec un angle de braquage exceptionnel. Dispositif automatique de limitation de charge et soupape de sécurité antichute. Une grue performante et facile à manœuvrer qui permet de déplacer et soulever des charges lourdes et d'éliminer la manutention et le levage manuels de charges. Un équipement indispensable pour les tâches industrielles.



SCF1000DBL

Déplacement motorisé

CARACTÉRISTIQUES PRINCIPALES

CAPACITÉ 1000 KG

- **ÉLEVATION ÉLECTRIQUE**
Distributeur à levier à vitesse réglable
- **DESCENTE ÉLECTRIQUE**
Distributeur à levier à vitesse réglable
- **EXTENSION ET RENTRÉE ÉLECTRIQUE**
Distributeur à levier à vitesse réglable
- **MÂT FIXE ÉLECTRIQUE**
Sans rotation du bras



CAPACITÉ
1000 kg



HAUTEUR MAX.
3905 mm



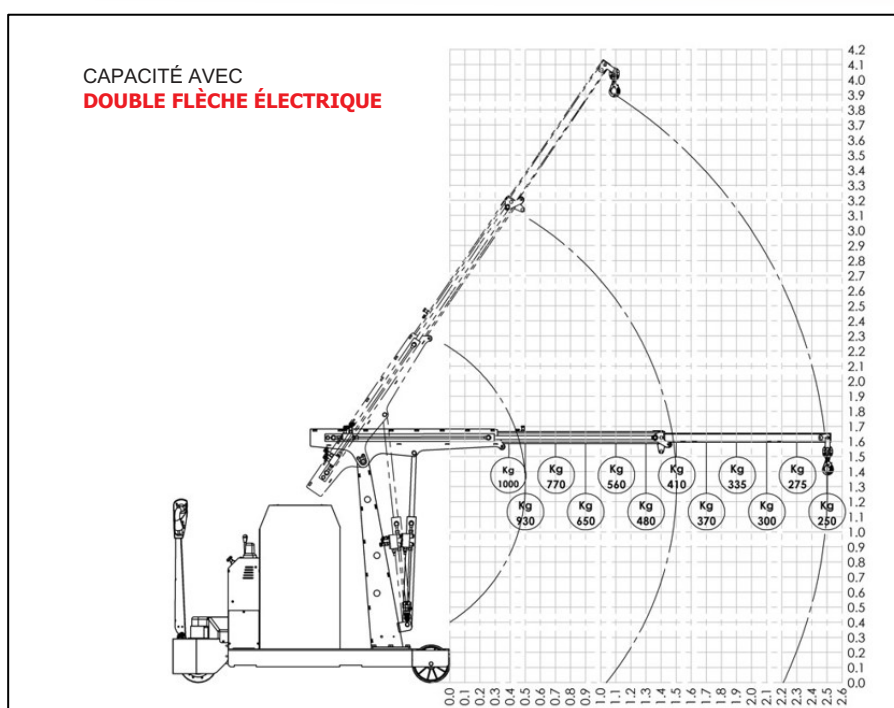
MÂT
fixe



PORTE-À-FAUX MAX.
2500 mm

GRUE MOTORISÉE AVEC DOUBLE EXTENSION ÉLECTRIQUE

Le modèle SCF1000DBL est une grue porte-à-faux motorisée avec une capacité de levage maximale de 1000 kg. Équipé de 2 leviers de commande qui permettent d'activer tous les mouvements du bras de levage à vitesse progressive. Le bras dispose d'une double extension électrique. Équipé de 2 roues fixes et de 2 roues stabilisatrices pivotantes. Dispositif automatique de limitation de charge et soupape de sécurité antichute. Une grue performante et facile à manœuvrer qui permet de déplacer et soulever des charges lourdes et d'éliminer la manutention et le levage manuels de charges. Un équipement indispensable pour les tâches industrielles.



SCF1000DBR

Déplacement motorisé

CARACTÉRISTIQUES PRINCIPALES

CAPACITÉ 1000 KG

- **ÉLEVATION ÉLECTRIQUE**
Avec télécommande à vitesse réglable
- **DESCENTE ÉLECTRIQUE**
Avec télécommande à vitesse réglable
- **EXTENSION ET RENTRÉE ÉLECTRIQUE**
Avec télécommande à vitesse réglable
- **MÂT FIXE ÉLECTRIQUE**
Sans rotation du bras



CAPACITÉ
1000 kg



HAUTEUR MAX.
3905 mm



MÂT
fixe



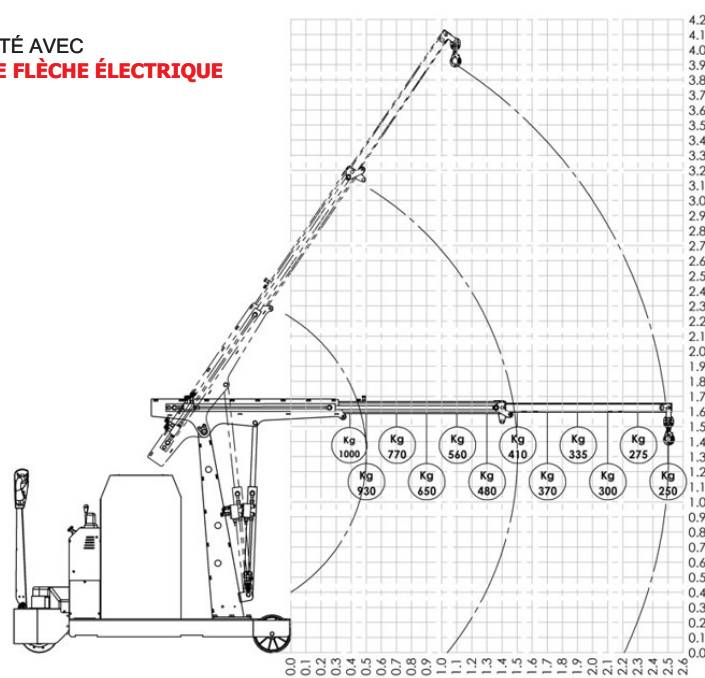
PORTE-À-FAUX MAX.
2500 mm

GRUE MOTORISÉE AVEC DOUBLE EXTENSION ÉLECTRIQUE

Le modèle SCF1000DBR est une grue porte-à-faux motorisée avec une capacité de levage maximale de **1000 kg**. Équipé d'une télécommande qui permet d'activer tous les mouvements du bras de levage à vitesse progressive. Le bras dispose d'une double extension électrique. Équipé de 2 roues fixes et de 2 roues stabilisatrices pivotantes. Dispositif automatique de limitation de charge et soupape de sécurité antichute. Une grue performante et facile à manœuvrer qui permet de déplacer et de soulever des charges lourdes et d'éliminer la manutention et le levage manuels de charges. Un équipement indispensable pour les tâches industrielles.



CAPACITÉ AVEC DOUBLE FLÈCHE ÉLECTRIQUE



SCP1000DBL

Déplacement motorisé

CARACTÉRISTIQUES PRINCIPALES

CAPACITÉ 1000 KG

- **ÉLEVATION ÉLECTRIQUE**
Distributeur à levier à vitesse réglable
- **DESCENTE ÉLECTRIQUE**
Distributeur à levier à vitesse réglable
- **EXTENSION ET RENTRÉE ÉLECTRIQUE**
Distributeur à levier à vitesse réglable
- **ROTATION ÉLECTRIQUE**
Distributeur à levier à vitesse réglable



CAPACITÉ
1000 kg



HAUTEUR MAX.
4077 mm



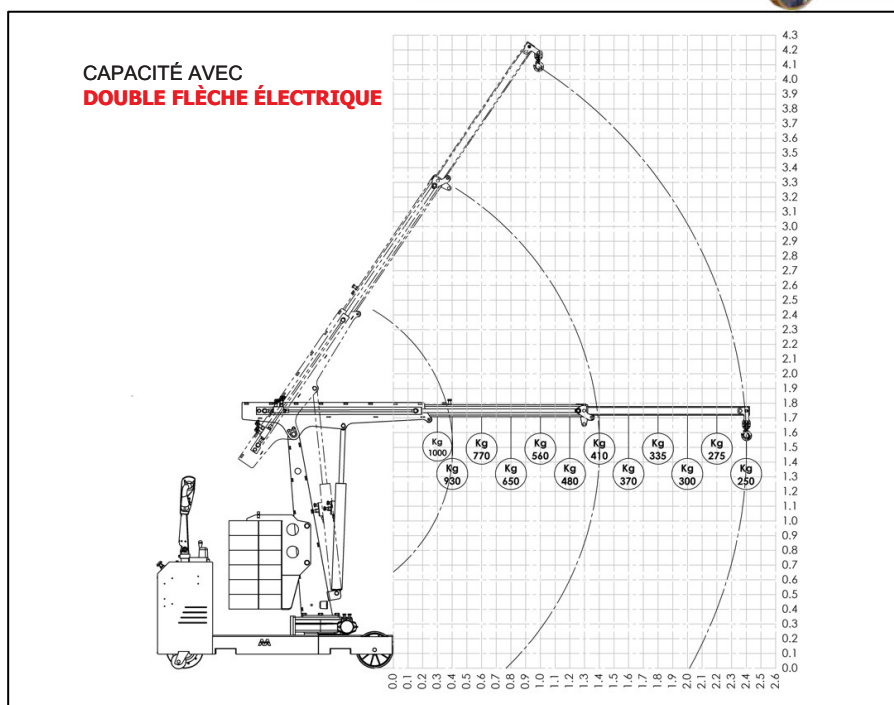
MÂT
Rotatif 220°



PORTE-À-FAUX MAX.
2400 mm

GRUE MOTORISÉE AVEC DOUBLE EXTENSION ÉLECTRIQUE

Le modèle SCP1000DBL est une grue motorisée porte-à-faux avec mât rotatif à 220° et capacité de 1.000kg. Equipée de leviers de commande pour contrôler tous les mouvements du bras de levage ainsi que sa rotation, à vitesse réglable et proportionnelle. Conçue pour offrir une précision millimétrique lors des phases de levage et de rotation. Des processus de fabrication aux tâches de maintenance, elle s'intègre sans effort dans n'importe quel environnement. Roue motrice électrique avec un angle de braquage exceptionnel. Dispositif automatique de limitation de charge et soupape de sécurité antichute. Une solution de levage intuitive, ergonomique et extrêmement performante.



SCP1000DBR

Déplacement motorisé

CARACTÉRISTIQUES PRINCIPALES

CAPACITÉ 1000 KG

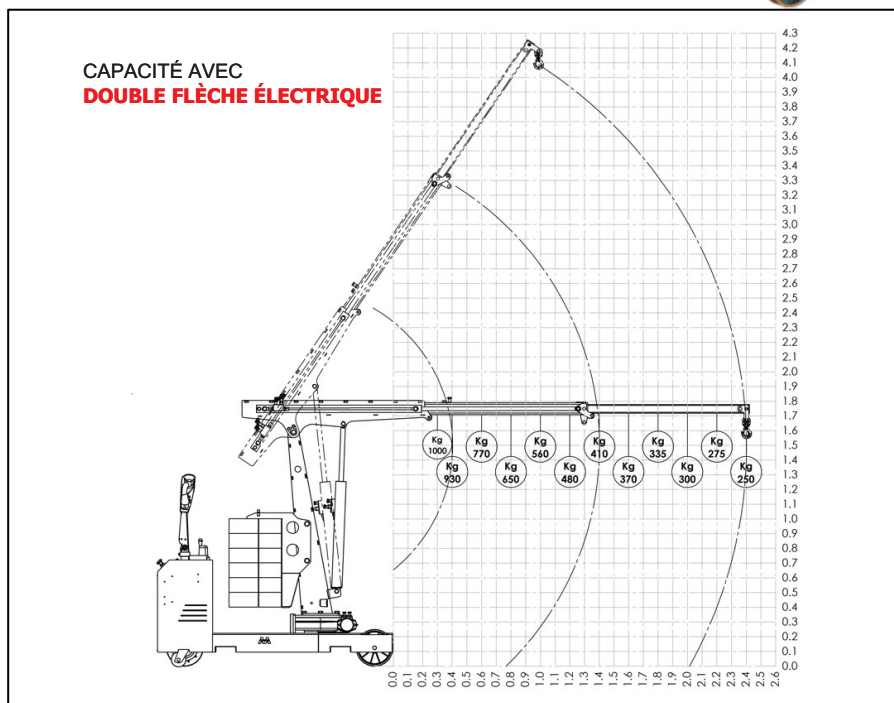
- **ÉLEVATION ÉLECTRIQUE**
Avec télécommande à vitesse réglable
- **DESCENTE ÉLECTRIQUE**
Avec télécommande à vitesse réglable
- **EXTENSION ET RENTRÉE ÉLECTRIQUE**
Avec télécommande à vitesse réglable
- **ROTATION ÉLECTRIQUE**
Avec télécommande à vitesse réglable



	CAPACITÉ 1000 kg		HAUTEUR MAX. 4077 mm		MÂT Rotatif 220°		PORTE-À-FAUX MAX. 2400 mm
---	----------------------------	---	--------------------------------	---	----------------------------	---	-------------------------------------

GRUE MOTORISÉE AVEC DOUBLE EXTENSION ÉLECTRIQUE

Le modèle SCP1000DBR est une grue motorisée porte-à-faux avec mât rotatif à 220° et capacité de 1.000kg. Equipée d'une télécommande pour contrôler tous les mouvements du bras de levage ainsi que sa rotation, à vitesse réglable et proportionnelle. Conçue pour offrir une précision millimétrique lors des phases de levage et de rotation. Des processus de fabrication aux tâches de maintenance, elle s'intègre sans effort dans n'importe quel environnement. Roue motrice électrique avec un angle de braquage exceptionnel. Dispositif automatique de limitation de charge et soupape de sécurité antichute. Une solution de levage intuitive, ergonomique et extrêmement performante.



ORBIT200E

Déplacement motorisé

CARACTÉRISTIQUES PRINCIPALES

CAPACITÉ 200 KG

- **ÉLEVATION ÉLECTRIQUE**
Levier à vitesse réglable
- **DESCENTE ÉLECTRIQUE**
Levier à vitesse réglable
- **EXTENSION ET RENTRÉE ÉLECTRIQUE**
Levier à vitesse réglable
- **ROTATION ÉLECTRIQUE**
Levier à vitesse réglable



CAPACITÉ
200 kg



HAUTEUR MAX.
3700 mm



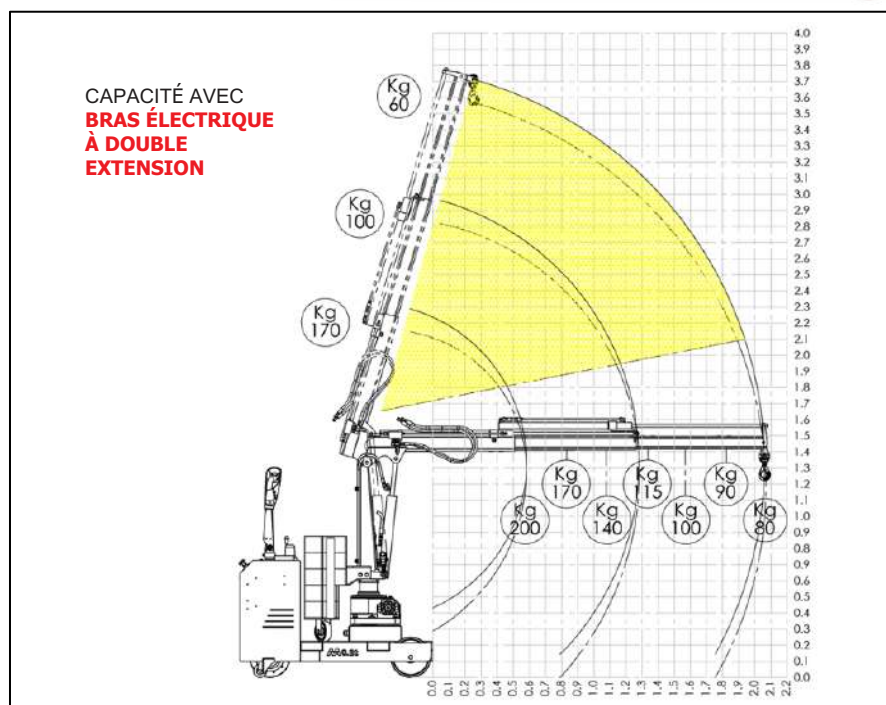
MÂT
rotatif 210°



PORTE-À-FAUX MAX.
2050 mm

GRUE ENTIÈREMENT ÉLECTRIQUE À LEVIERS

Le modèle ORBIT200E est une grue pick & carry entièrement électrique avec une capacité de levage maximale de 200kg. Equipée de leviers de commande pour contrôler tous les mouvements du bras de levage ainsi que sa rotation, à vitesse réglable et proportionnelle. C'est l'une des grues les plus compactes disponibles sur le marché et ne mesurant que 800mm de large. Elle peut être manœuvrée dans des espaces très restreints. Le système de lestage intégré ne dépasse pas la largeur de la grue même en cas de rotation. L'une des principales caractéristiques de cette grue est qu'il n'y a pas de stabilisateurs latéraux, offrant une mobilité maximale avec une charge suspendue. Elle peut être équipée de tout type d'accessoire sous crochet (palonnier à vide, barres, pinces, basculeurs, aimants permanents et solutions personnalisées) pour des applications illimitées dans une grande variété d'industries. Elle peut être utilisée dans tous les secteurs, étant silencieuse, respectueuse de l'environnement et sans émission.



ORBIT200ER

Déplacement
motorisé

CARACTÉRISTIQUES PRINCIPALES

CAPACITÉ 200 KG

- **ÉLEVATION ÉLECTRIQUE**
Avec télécommande à vitesse réglable
- **DESCENTE ÉLECTRIQUE**
Avec télécommande à vitesse réglable
- **EXTENSION ET RENTRÉE ÉLECTRIQUE**
Avec télécommande à vitesse réglable
- **ROTATION ÉLECTRIQUE**
Avec télécommande à vitesse réglable



CAPACITÉ
200 kg



HAUTEUR MAX.
3700 mm



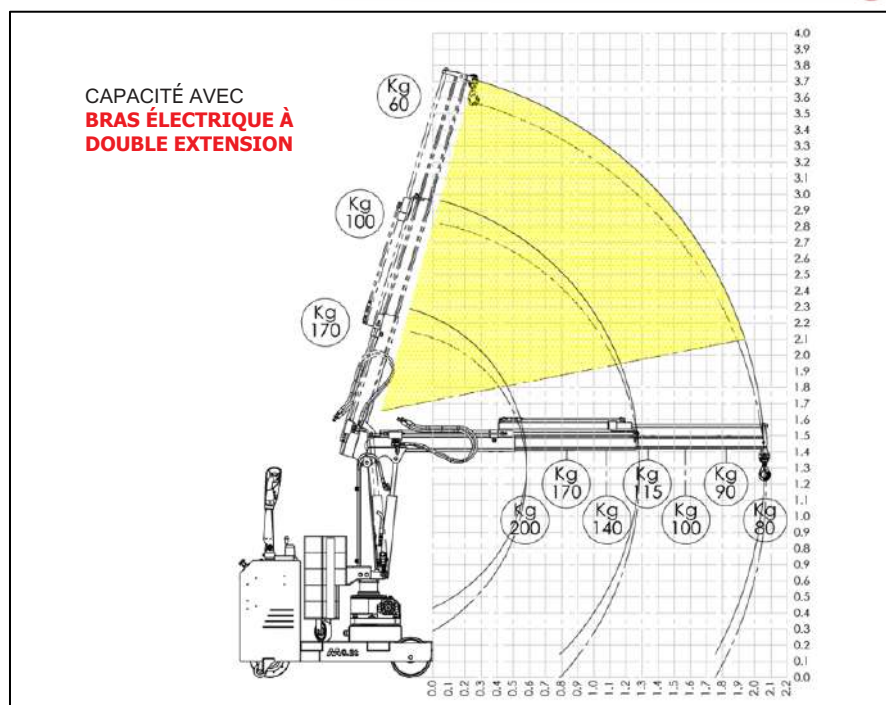
MÂT
rotatif 210°



PORTE-À-FAUX MAX.
2050 mm

GRUE ENTIÈREMENT ÉLECTRIQUE À TÉLÉCOMMANDE

Notre modèle ORBIT200ER est une grue pick & carry entièrement électrique avec une capacité de levage maximale de 200kg. Equipée d'une télécommande pour contrôler tous les mouvements du bras de levage ainsi que sa rotation, à vitesse réglable et proportionnelle. C'est l'une des grues les plus compactes disponibles sur le marché et ne mesurant que 800mm de large. Elle peut être manœuvrée dans des espaces très restreints. Le système de lestage intégré ne dépasse pas la largeur de la grue même en cas de rotation. L'une des principales caractéristiques de cette grue est qu'il n'y a pas de stabilisateurs latéraux, offrant une mobilité maximale avec une charge suspendue. Elle peut être équipée de tout type d'accessoire sous crochet (palonnier à vide, barres, pinces, basculeurs, aimants permanents et solutions personnalisées) pour des applications illimitées dans une grande variété d'industries. Elle peut être utilisée dans tous les secteurs, étant silencieuse, respectueuse de l'environnement et sans émission.



ORBIT500E

Déplacement motorisé

CARACTÉRISTIQUES PRINCIPALES

CAPACITÉ 500 KG

- **ÉLEVATION ÉLECTRIQUE**
à levier à vitesse réglable
- **DESCENTE ÉLECTRIQUE**
à levier à vitesse réglable
- **EXTENSION ET RENTRÉE ÉLECTRIQUE**
à levier à vitesse réglable
- **ROTATION ÉLECTRIQUE**
à levier à vitesse réglable



CAPACITÉ
500 kg



HAUTEUR MAX.
3500 mm



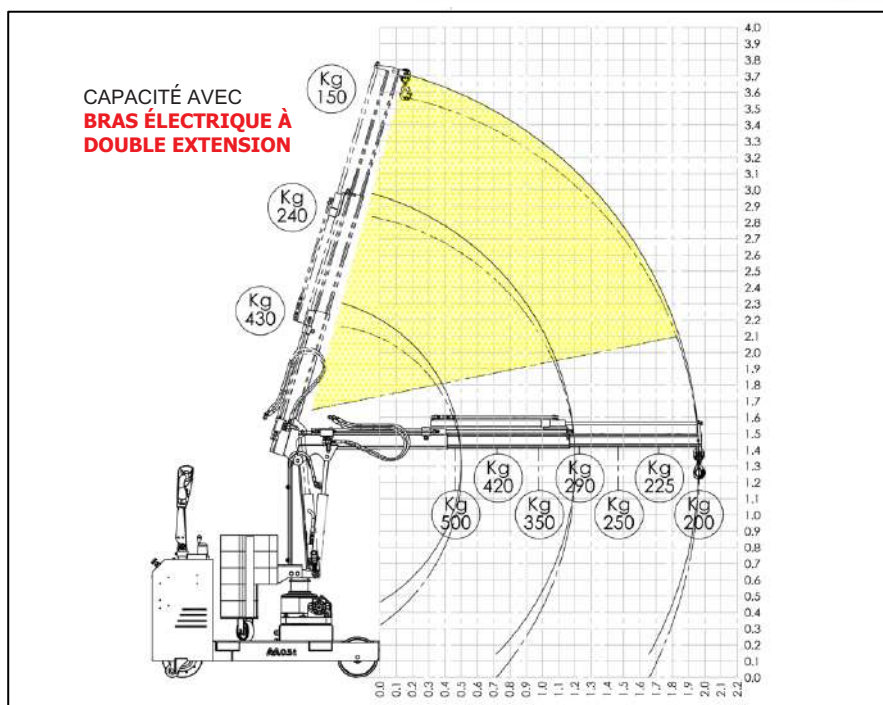
MÂT
rotatif 210°



PORTE-À-FAUX MAX.
2000 mm

GRUE ENTIÈREMENT ÉLECTRIQUE À LEVIERS

Le modèle ORBIT500E est une grue pick & carry entièrement électrique avec une capacité de levage maximale de 500kg. Equipée de leviers de commande pour contrôler tous les mouvements du bras de levage ainsi que sa rotation, à vitesse réglable et proportionnelle. Grâce à ses dimensions compactes cette grue peut être manœuvrée dans des espaces très restreints. Le système de lestage intégré ne dépasse pas la largeur de la grue même en cas de rotation. L'une des principales caractéristiques de cette grue est qu'il n'y a pas de stabilisateurs latéraux, offrant une mobilité maximale avec une charge suspendue. Elle peut être équipée de tout type d'accessoire sous crochet (palonnier à vide, barres, pinces, basculeurs, aimants permanents et solutions personnalisées) pour des applications illimitées dans une grande variété d'industries. Elle peut être utilisée dans tous les secteurs, étant silencieuse, respectueuse de l'environnement et sans émission.



ORBIT500ER

Déplacement motorisé

CARACTÉRISTIQUES PRINCIPALES

CAPACITÉ 500 KG

- **ÉLEVATION ÉLECTRIQUE**
Avec télécommande à vitesse réglable
- **DESCENTE ÉLECTRIQUE**
Avec télécommande à vitesse réglable
- **EXTENSION ET RENTRÉE ÉLECTRIQUE**
Avec télécommande à vitesse réglable
- **ROTATION ÉLECTRIQUE**
Avec télécommande à vitesse réglable



CAPACITÉ
500 kg



HAUTEUR MAX.
3500 mm



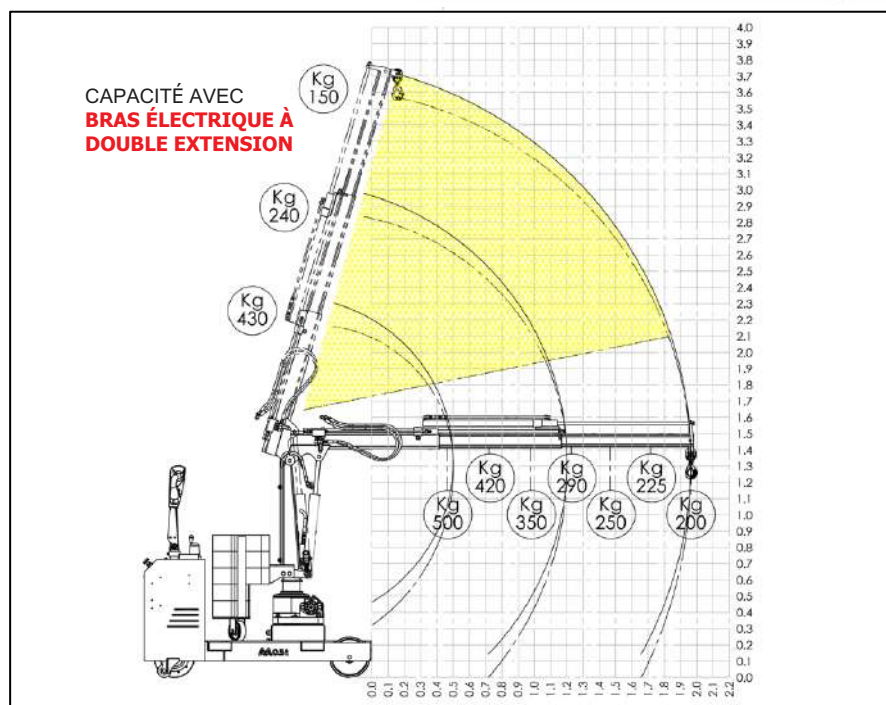
MÂT
rotatif 210°



PORTE-À-FAUX MAX.
2000 mm

GRUE ENTIÈREMENT ÉLECTRIQUE À TÉLÉCOMMANDE

Le modèle ORBIT500ER est une grue pick & carry entièrement électrique avec une capacité de levage maximale de 500kg. Equipée d'une télécommande pour contrôler tous les mouvements du bras de levage ainsi que sa rotation, à vitesse réglable et proportionnelle. Grâce à ses dimensions compactes cette grue peut être manœuvrée dans des espaces très restreints. Le système de lestage intégré ne dépasse pas la largeur de la grue même en cas de rotation. L'une des principales caractéristiques de cette grue est qu'il n'y a pas de stabilisateurs latéraux, offrant une mobilité maximale avec une charge suspendue. Elle peut être équipée de tout type d'accessoire sous crochet (palonnier à vide, barres, pinces, basculeurs, aimants permanents et solutions personnalisées) pour des applications illimitées dans une grande variété d'industries. Elle peut être utilisée dans tous les secteurs, étant silencieuse, respectueuse de l'environnement et sans émission



ATLAS1TE3

Déplacement
motorisé

CARACTÉRISTIQUES
PRINCIPALES

CAPACITÉ 1000 KG

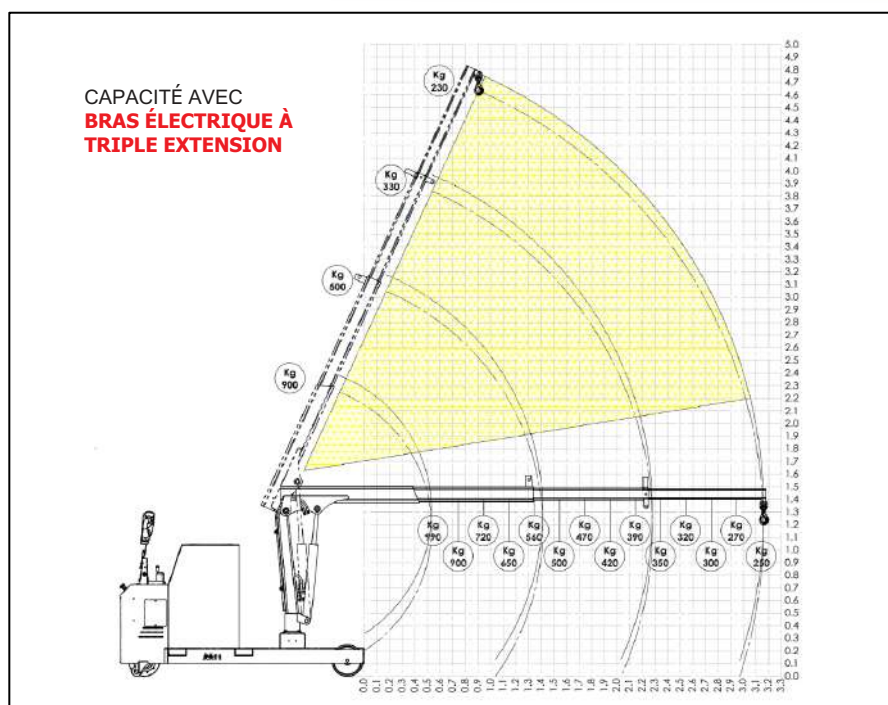
- **ÉLÉVATION ÉLECTRIQUE**
à levier à vitesse réglable
- **DESCENTE ÉLECTRIQUE**
à levier à vitesse réglable
- **EXTENSION ET RENTRÉE ÉLECTRIQUE**
à levier à vitesse réglable
- **MÂT FIXE ÉLECTRIQUE**
Aucune rotation du bras



-  **CAPACITÉ**
1000 kg
-  **HAUTEUR MAX.**
4500 mm
-  **MÂT**
fixe
-  **PORTE-À-FAUX MAX.**
3096 mm

GRUE ENTIÈREMENT ÉLECTRIQUE À LEVIERS

Le modèle ATLAS1TE3 est une grue pick & carry entièrement électrique avec une capacité de levage maximale de 1000kg. Équipé de 2 leviers de commande qui permettent d'activer tous les mouvements du bras de levage à vitesse progressive. Le modèle ATLAS est la grue motorisée avec les plus petites dimensions de sa catégorie (seulement 800mm de large) et grâce à son extrême maniabilité, elle peut atteindre n'importe quel endroit. Elle peut être équipée de tout type d'accessoire sous crochet (palonnier à vide, barres, pinces, basculeurs, aimants permanents et solutions personnalisées) pour des applications illimitées dans une grande variété d'industries. Elle est équipée de batteries AGM qui peuvent être rechargées dans des zones à ventilation limitée. Grâce à son concept porte-à-faux, c'est une solution de levage prête à l'emploi qui ne nécessite aucune installation puisqu'il n'est pas nécessaire d'installer des stabilisateurs latéraux pour soulever une charge. Elle est dotée d'un système de sécurité qui empêche la surcharge de la grue.



ATLAS1TE3R

Déplacement
motorisé

CARACTÉRISTIQUES
PRINCIPALES

CAPACITÉ 1000 KG

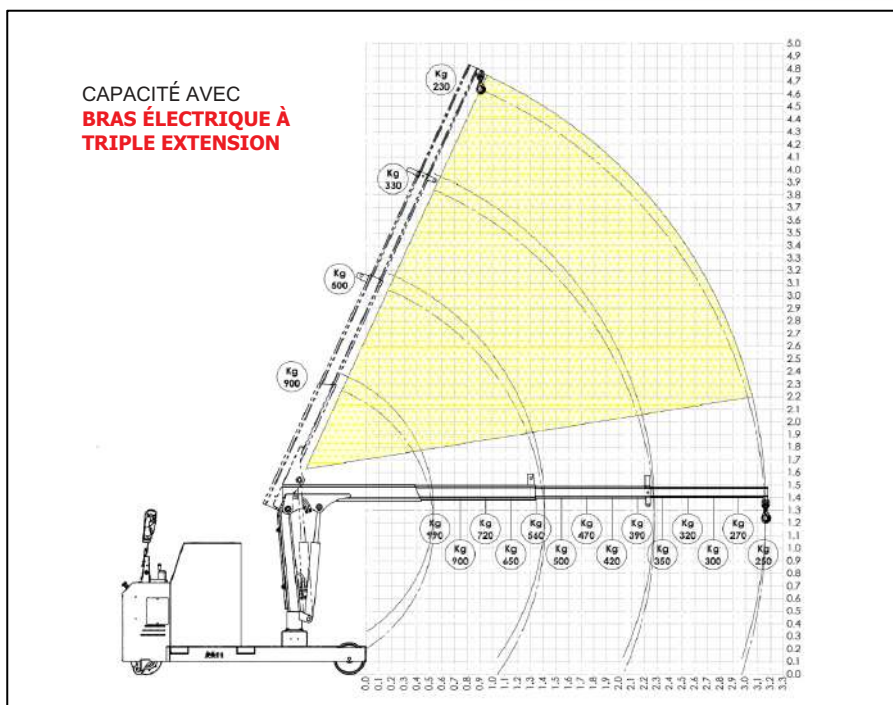
- **ÉLEVATION ÉLECTRIQUE**
Avec télécommande à vitesse réglable
- **DESCENTE ÉLECTRIQUE**
Avec télécommande à vitesse réglable
- **EXTENSION ET RENTRÉE ÉLECTRIQUE**
Avec télécommande à vitesse réglable
- **MÂT FIXE ÉLECTRIQUE**
Aucune rotation du bras



- CAPACITÉ 1000 kg
- HAUTEUR MAX. 4500 mm
- MÂT fixe
- PORTE-À-FAUX MAX. 3096 mm

GRUE ENTIÈREMENT ÉLECTRIQUE AVEC TÉLÉCOMMANDE

Le modèle ATLAS1TE3R est une grue pick & carry entièrement électrique avec une capacité de levage maximale de 1000kg. Équipé d'une télécommande qui permet d'activer tous les mouvements du bras de levage à vitesse progressive. Le modèle ATLAS est la grue motorisée avec les plus petites dimensions de sa catégorie (seulement 800mm de large) et grâce à son extrême maniabilité, elle peut atteindre n'importe quel endroit. Elle peut être équipée de tout type d'accessoire sous crochet (palonnier à vide, barres, pinces, basculeurs, aimants permanents et solutions personnalisées) pour des applications illimitées dans une grande variété d'industries. Elle est équipée de batteries AGM qui peuvent être rechargées dans des zones à ventilation limitée. Grâce à son concept porte-à-faux, c'est une solution de levage prête à l'emploi qui ne nécessite aucune installation puis qu'il n'est pas nécessaire d'installer des stabilisateurs latéraux pour soulever une charge. Elle est dotée d'un système de sécurité qui empêche la surcharge de la grue.



OMNIA2TL

Déplacement motorisé

CARACTÉRISTIQUES PRINCIPALES

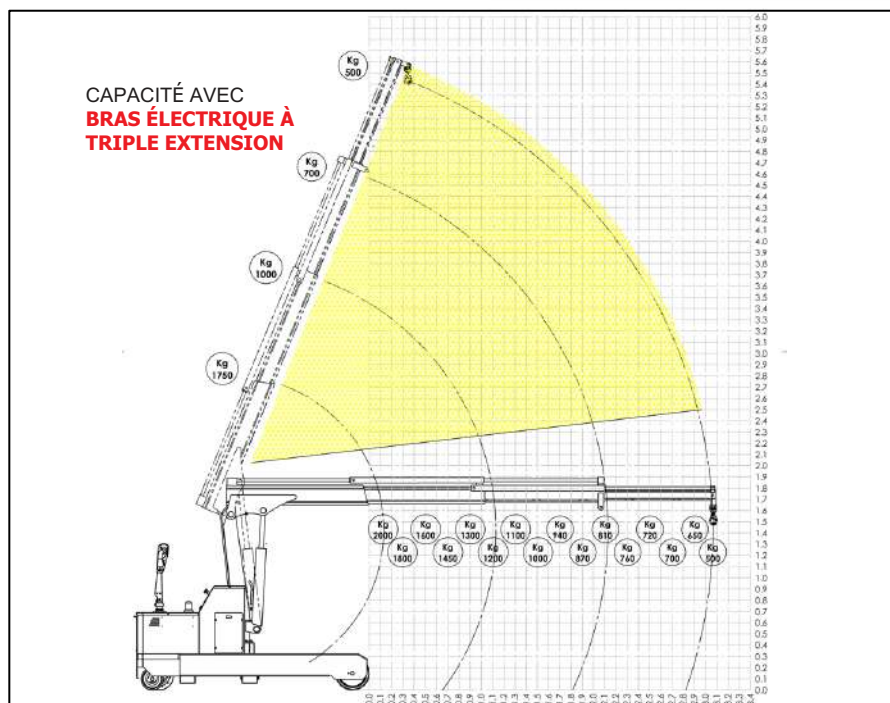
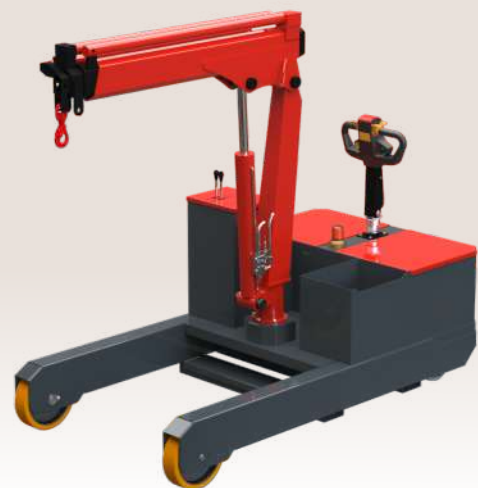
CAPACITÉ 2000 KG

- **ÉLEVATION ÉLECTRIQUE**
à levier à vitesse réglable
- **DESCENTE ÉLECTRIQUE**
à levier à vitesse réglable
- **EXTENSION ET RENTRÉE ÉLECTRIQUE**
à levier à vitesse réglable
- **MÂT FIXE ÉLECTRIQUE**
Aucune rotation du bras



GRUE ENTIÈREMENT ÉLECTRIQUE À LEVIERS

Le modèle OMNIA2TL est la grue mobile la plus puissante qui peut soulever des charges jusqu'à 2 tonnes. Équipé de 2 leviers de commande qui permettent d'activer tous les mouvements du bras de levage à vitesse progressive. L'OMNIA est la grue idéale pour soulever des charges lourdes et volumineuses qui, grâce à son extrême maniabilité, peut atteindre n'importe quel endroit. Elle offre un excellent angle de braquage qui lui permet de se déplacer le long des espaces étroits ou de tourner sur son axe dans les espaces restreints. Elle est équipée de batteries AGM qui peuvent être rechargées dans des zones à ventilation limitée. L'une des principales caractéristiques de cette grue est qu'il n'y a pas de stabilisateurs latéraux, offrant une mobilité maximale avec une charge suspendue. Un équipement de levage ergonomique et puissant qui, grâce à ses caractéristiques de mobilité, peut être utilisé dans différents postes de travail.



OMNIA2TR

Déplacement motorisé

CARACTÉRISTIQUES PRINCIPALES

CAPACITÉ 2000 KG

- **ÉLEVATION ÉLECTRIQUE**
Avec télécommande à vitesse réglable
- **DESCENTE ÉLECTRIQUE**
Avec télécommande à vitesse réglable
- **EXTENSION ET RENTRÉE ÉLECTRIQUE**
Avec télécommande à vitesse réglable
- **MÂT FIXE ÉLECTRIQUE**
Aucune rotation du bras



CAPACITÉ
2000 kg



HAUTEUR MAX.
5500 mm



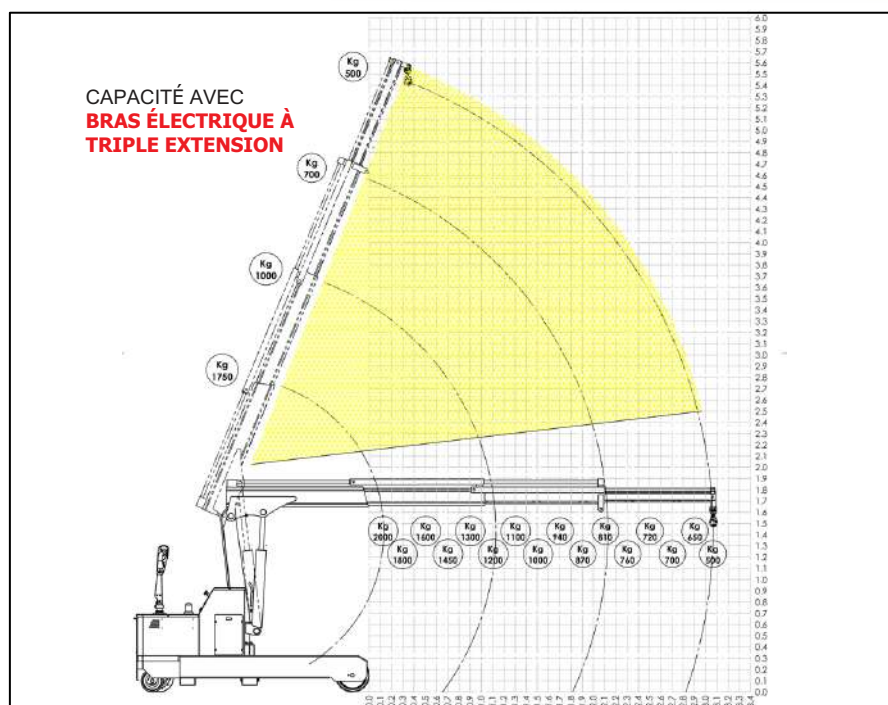
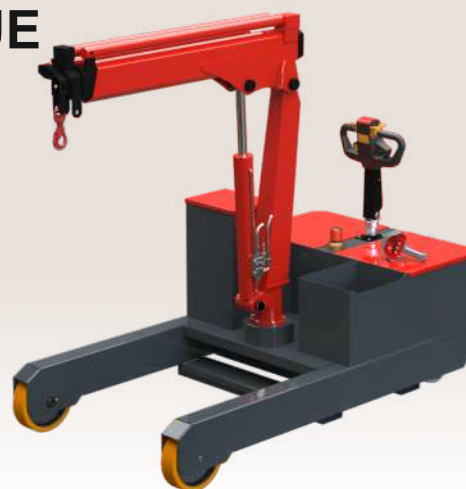
MÂT
fixe



PORTE-À-FAUX MAX.
3021 mm

GRUE ENTIÈREMENT ÉLECTRIQUE À TÉLÉCOMMANDE

Le modèle OMNIA2TR est la grue mobile la plus puissante qui peut soulever des charges jusqu'à 2 tonnes. Équipé d'une télécommande qui permet d'activer tous les mouvements du bras de levage à vitesse progressive. L'OMNIA est la grue idéale pour soulever des charges lourdes et volumineuses qui, grâce à son extrême maniabilité, peut atteindre n'importe quel endroit. Elle offre un excellent angle de braquage qui lui permet de se déplacer le long des espaces étroits ou de tourner sur son axe dans les espaces restreints. L'une des principales caractéristiques de cette grue est qu'il n'y a pas de stabilisateurs latéraux, offrant une mobilité maximale avec une charge suspendue. Un équipement de levage ergonomique et puissant qui, grâce à ses caractéristiques de mobilité, peut être utilisé dans différents postes de travail.



RÉCAPITULATIF DES CARACTÉRISTIQUES TECHNIQUES DE CHAQUE MODÈLE

GRUES À DÉPLACEMENT MANUEL

REF.	Capacité max.	Porte-à-faux max.	Traction	Mât	Élévation et descente	Extension	Flèche	Commande du bras	Page
SCP02M	200 Kg	1300 mm	Manuelle	Rotatif 360°	Manuelles	Manuelle	Extensible 4 positions	Pompe manuelle	07
SCP02E	200 Kg	1300 mm	Manuelle	Rotatif 360°	Électrique 1 vitesse	Manuelle	Extensible 4 positions	Télécommande filaire	08
SCP02E-LP	200 Kg	1300 mm	Manuelle	Rotatif 360°	Descente électrique à vitesse réglable	Manuelle	Extensible 4 positions	Télécommande filaire	09
SCP02EE-400	200 Kg	1312 mm	Manuelle	Rotatif 360°	descente électrique à vitesse réglable	Descente électrique à vitesse réglable	Électrique	Distributeur à levier	10
SCP02EE-1000	200 Kg	1910 mm	Manuelle	Rotatif 360°	Descente électrique à vitesse réglable	Descente électrique à vitesse réglable	Électrique	Distributeur à levier	11
SCP05M	500 Kg	1300 mm	Manuelle	Rotatif 360°	Manuelles	Manuelle	Extensible 4 positions	Pompe manuelle	12
SCP05E	500 Kg	1300 mm	Manuelle	Rotatif 360°	Électrique 1 vitesse	Manuelle	Extensible 4 positions	Télécommande filaire	13
SCP05E-LP	500 Kg	1300 mm	Manuelle	Rotatif 360°	Descente électrique à vitesse réglable	Manuelle	Extensible 4 positions	Télécommande filaire	14
SCP05EE	500 Kg	1312 mm	Manuelle	Rotatif 360°	Descente électrique à vitesse réglable	Descente électrique à vitesse réglable	Électrique	Distributeur à levier	15
SCP05EE-1000	500 Kg	1910 mm	Manuelle	Rotatif 360°	Descente électrique à vitesse réglable	Descente électrique à vitesse réglable	Électrique	Distributeur à levier	16
SCGZ1000	1000 Kg	2000mm	Manuelle	Fixe	Manuelles	Manuelle	Extensible 4 positions	Pompe manuelle	17
SCGZ1000B	1000 Kg	2000mm	Manuelle	Fixe	Électrique 1 vitesse	Manuelle	Extensible 4 positions	Télécommande filaire	18
SCGZ1000BP	1000 Kg	2000mm	Manuelle	Fixe	Descente électrique à vitesse réglable	Manuelle	Extensible 4 positions	Télécommande filaire	19
SCGZ1000BSE	1000 Kg	2000mm	Manuelle	Fixe	Descente électrique à vitesse réglable	Descente électrique à vitesse réglable	Électrique	Distributeur à levier	20
SCP05M304	500 Kg	1300 mm	Manuelle	Rotatif 360°	Manuelles	Manuelle	Extensible 4 positions	Pompe manuelle	21
SCP03MR	500 Kg	1300 mm	Manuelle	Rotatif 360°	Manuelles	Manuelle	Extensible 4 positions	Pompe manuelle	22

ACCESOIRES POUR GRUES À DÉPLACEMENT MANUEL

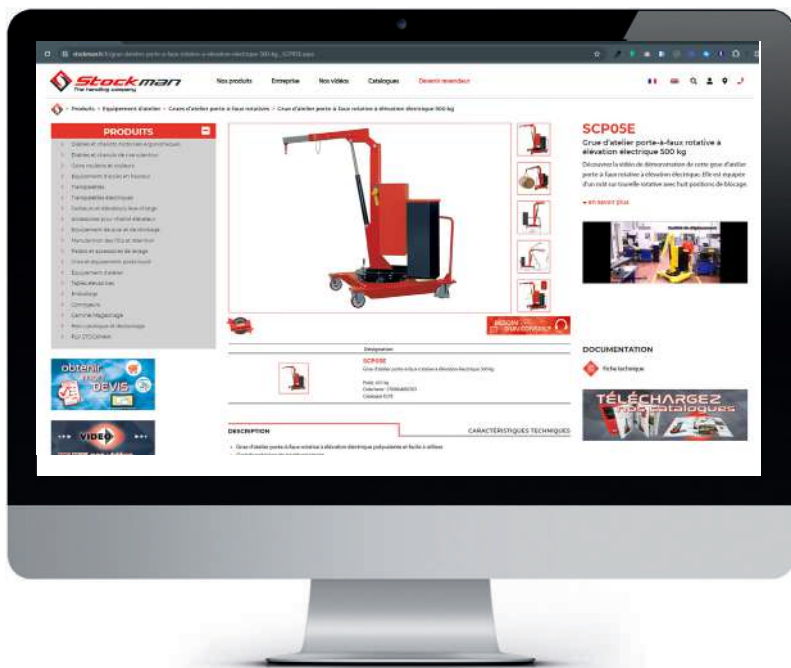
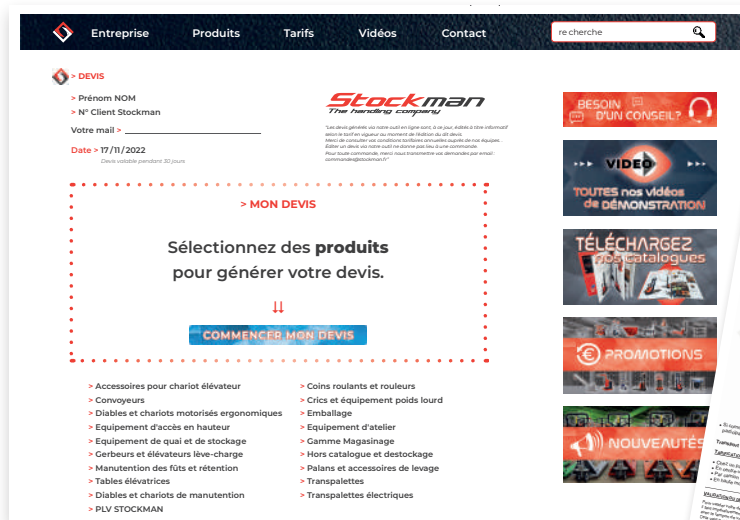
NOUS CONSULTER POUR CONNAÎTRE NOS RÉFÉRENCES	RALLONGE MÉCANIQUE POUR MODELLES SCP02M / SCP05M / SCP02E / SCP05E / SCP02E-LP / SCP05E-LP
	RALLONGE MÉCANIQUE POUR MODELES SCP02EE-400 / SCP02EE-1000 / SCP05EE / SCP05EE-1000
	RALLONGE MÉCANIQUE POUR MODELLES SCGZ1000 / SCGZ1000B / SCGZ1000BP
	RALLONGE MÉCANIQUE POUR SCGZ1000BSE
	BATTERIES AGM
	CROCHET SPÉCIAL AUTOBLOQUANT

RÉCAPITULATIF DES CARACTÉRISTIQUES TECHNIQUES DE CHAQUE MODÈLE

GRUES À DÉPLACEMENT MOTORISÉ

REF.	Capacité max.	Porte-à-fauxmax.	Traction	Mât	Élévation et descente	Extension	Flèche	Commande du bras	Page
SCPG500SBL	500 Kg	1930 mm	Électrique	Rotatif 270°	Électrique à vitesse réglable	Électrique à vitesse réglable	Électrique + rallonge mécanique	Leviers	24
SCPG500SBR	500 Kg	1930 mm	Électrique	Rotatif 270°	Électrique à vitesse réglable	Électrique à vitesse réglable	Électrique + rallonge mécanique	Télécommande	25
SCF1000SBL	1000 Kg	1653 mm	Électrique	Fixe	Électrique à vitesse réglable	Électrique à vitesse réglable	Électrique	Leviers	26
SCF1000SBR	1000 Kg	1653 mm	Électrique	Fixe	Électrique à vitesse réglable	Électrique à vitesse réglable	Électrique	Télécommande	27
SCF1000DBL	1000 Kg	2500 mm	Électrique	Fixe	Électrique à vitesse réglable	Électrique à vitesse réglable	Électrique	Leviers	28
SCF1000DBR	1000 Kg	2500 mm	Électrique	Fixe	Électrique à vitesse réglable	Électrique à vitesse réglable	Électrique	Télécommande	29
SCP10000DBL	1000 Kg	2400 mm	Électrique	Rotatif 220°	Électrique à vitesse réglable	Électrique à vitesse réglable	Électrique	Leviers	30
SCP10000DBR	1000 Kg	2400 mm	Électrique	Rotatif 220°	Électrique à vitesse réglable	Électrique à vitesse réglable	Électrique	Télécommande	31
ORBIT200E	200 Kg	2000 mm	Électrique	Rotatif 210°	Électrique à vitesse réglable	Électrique à vitesse réglable	Électrique	Leviers	32
ORBIT200ER	200 Kg	2000 mm	Électrique	Rotatif 210°	Électrique à vitesse réglable	Électrique à vitesse réglable	Électrique	Télécommande	33
ORBIT500E	500 Kg	2000mm	Électrique	Rotatif 210°	Électrique à vitesse réglable	Électrique à vitesse réglable	Électrique	Leviers	34
ORBIT500ER	500 Kg	2000mm	Électrique	Rotatif 210°	Électrique à vitesse réglable	Électrique à vitesse réglable	Électrique	Télécommande	35
ATLAS1TE3	1000 Kg	3000 mm	Électrique	Fixe	Électrique à vitesse réglable	Électrique à vitesse réglable	Électrique	Leviers	36
ATLAS1TE3R	1000 Kg	3000 mm	Électrique	Fixe	Électrique à vitesse réglable	Électrique à vitesse réglable	Électrique	Télécommande	37
OMNIA2TL	2000 Kg	3000 mm	Électrique	Fixe	Électrique à vitesse réglable	Électrique à vitesse réglable	Électrique	Leviers	38
OMNIA2TR	2000 Kg	3000 mm	Électrique	Fixe	Électrique à vitesse réglable	Électrique à vitesse réglable	Électrique	Télécommande	39

Grâce à votre accès revendeur,
accédez à votre **TARIF PERSONNALISÉ**, à notre **STOCK ACTUALISÉ**
et effectuez vos **DEVIS EN LIGNE**



Retrouvez l'intégralité des **informations** relatives au produit recherché :

- Chaque fiche technique peut être **téléchargée** en PDF
- Accédez à de plus amples informations sur le produit grâce aux **brochures commerciales, manuels d'utilisation, plans et côtes, tarifs et listes des pièces détachées**
- Les **vidéos de démonstration** vous permettent de voir le produit en situation et de mieux comprendre son utilisation
- Les **photos supplémentaires** montrent les détails et le produit sous plusieurs angles

Découvrez les vidéos de démonstration de nos produits phares.
Disponibles sur notre chaîne YouTube, ces vidéos sont facilement intégrables sur votre site internet.
N'hésitez pas à commenter et partager ces vidéos auprès de votre clientèle ou lors de salons.

Accédez à notre chaîne YouTube  et visionnez nos **vidéos de démonstration**

Suivez-nous sur 



Conception
Européenne



Stockman
The handling company

CONCEPTEUR ♦ IMPORTATEUR ♦ TRANSFORMATEUR



Distributeur exclusif pour la France



contact@stockman.fr

562 rue Sud Landes
Zone d'activités Sud Landes
40300 Hastingues

Tél : 05 59 50 67 63
Fax : 05 59 50 67 66

www.stockman.fr

Ne pas jeter sur la voie publique

